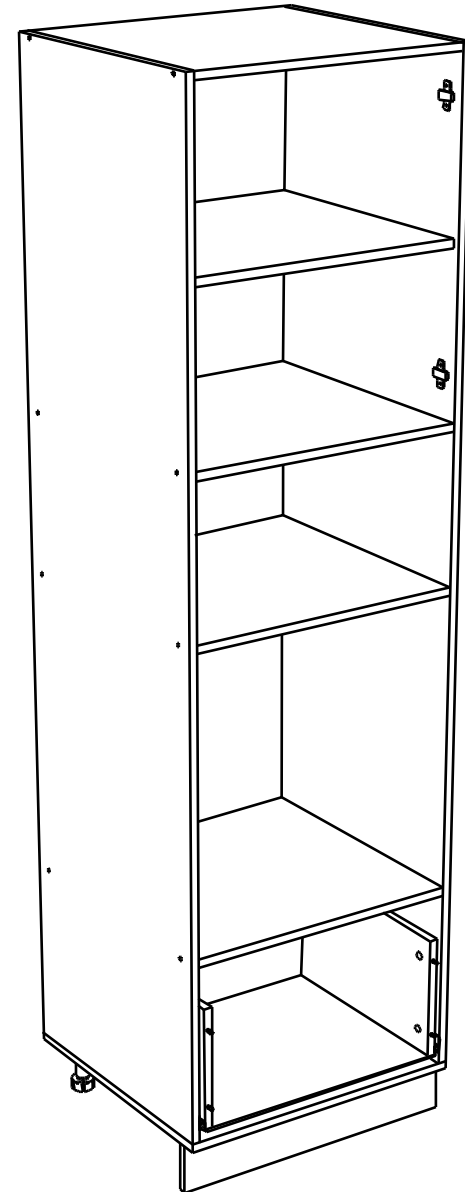
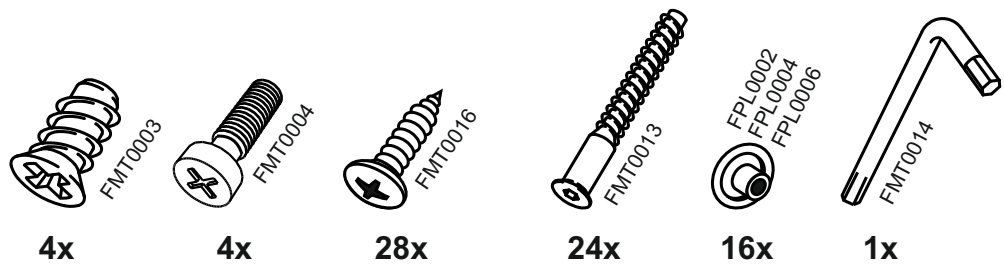
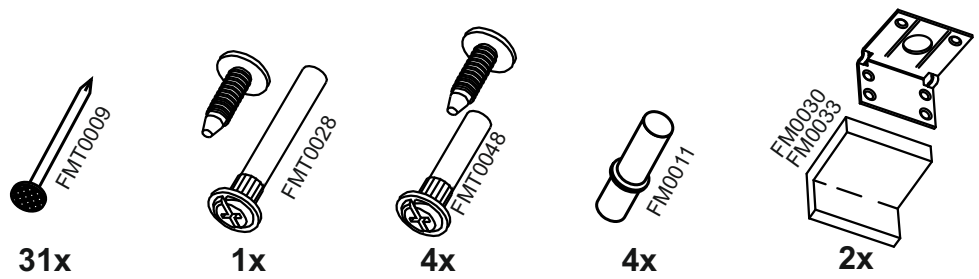
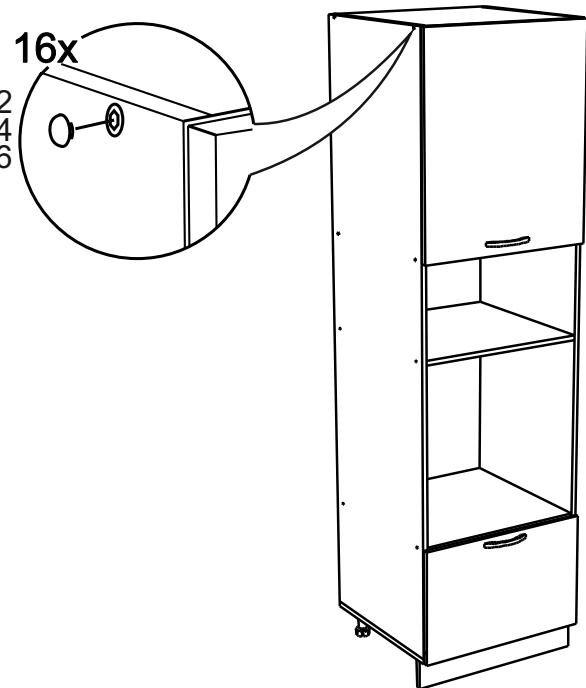


# P606MH

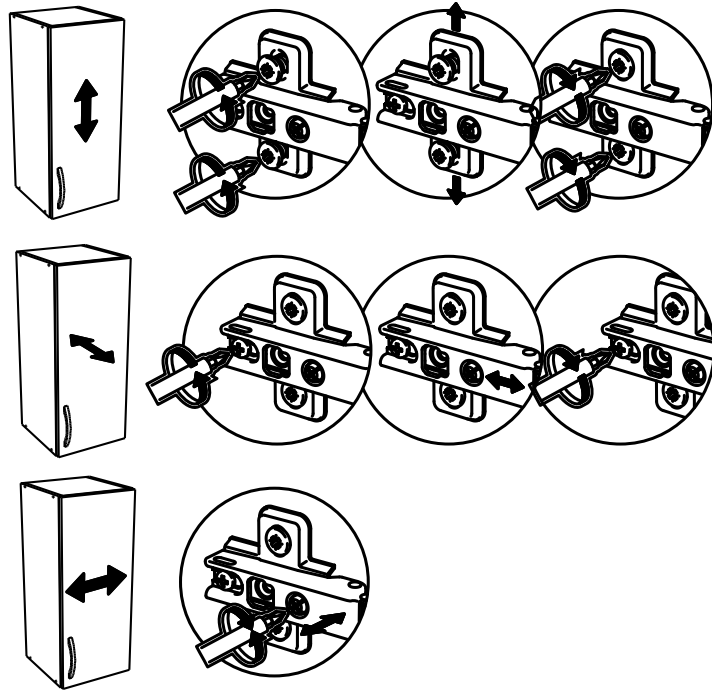
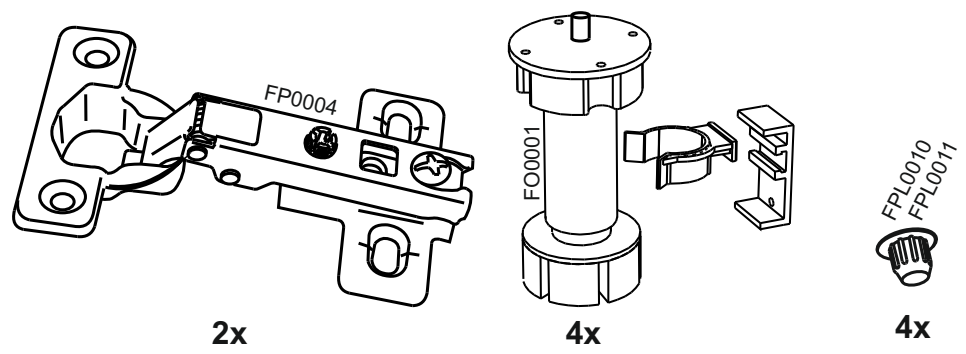
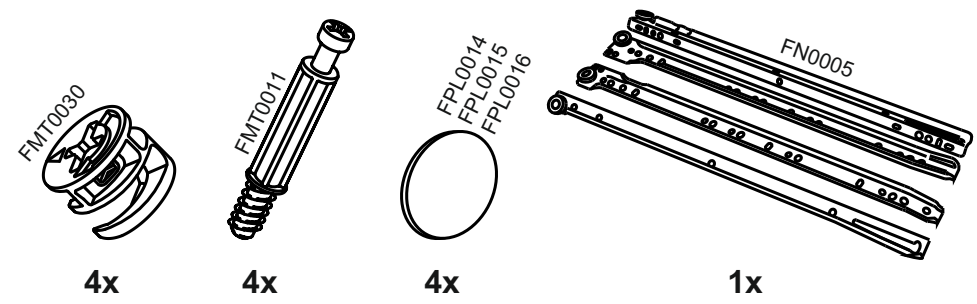




26



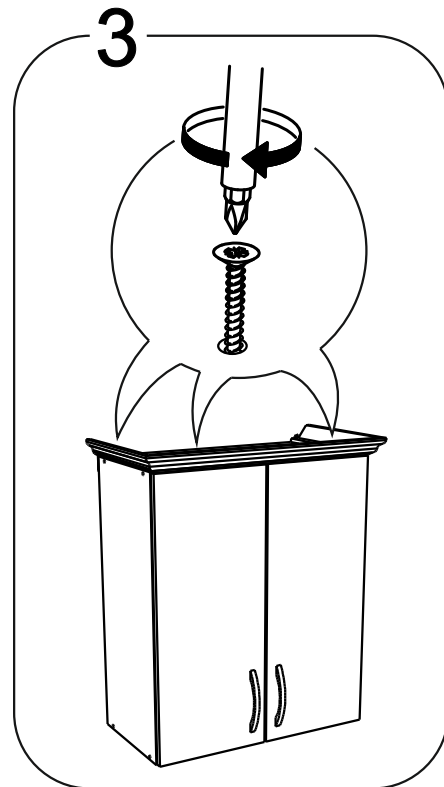
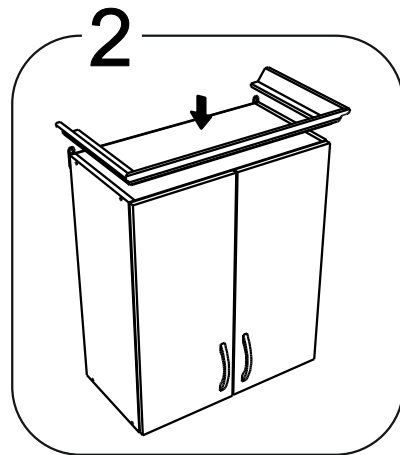
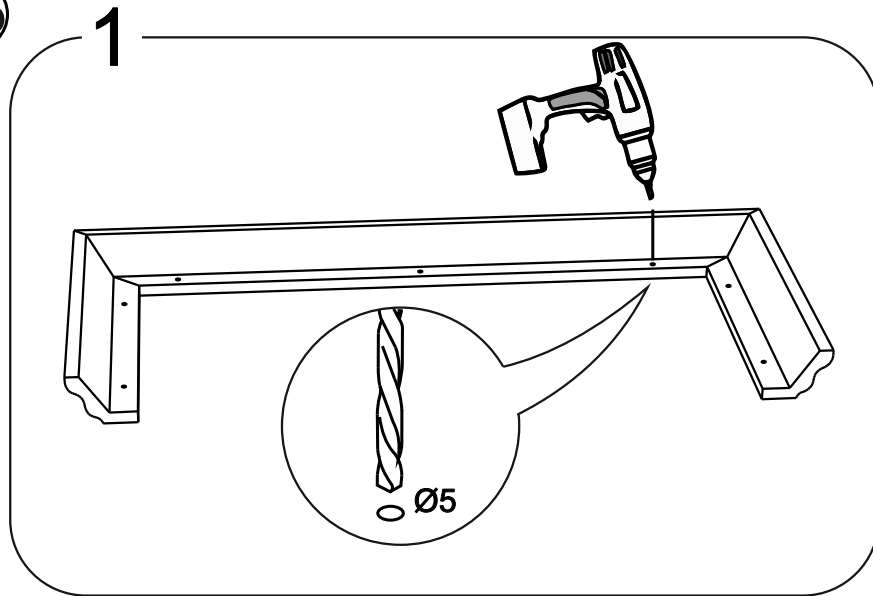
27



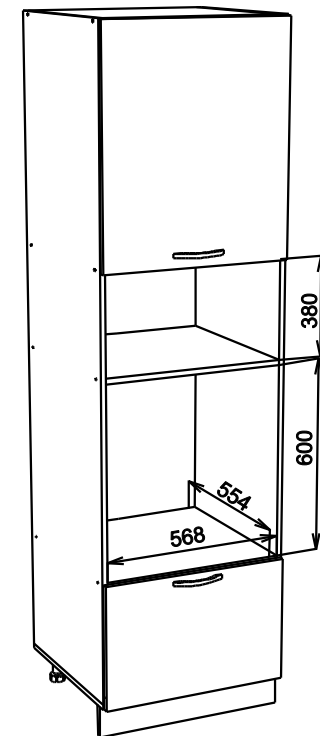
В мебельном наборе могут быть конструктивные изменения, не ухудшающие качество изделия, но не указанные в данной инструкции.

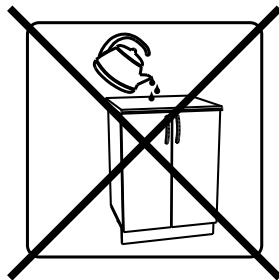
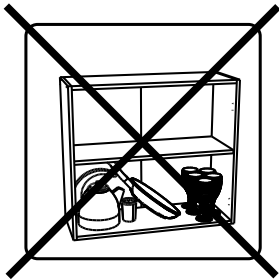
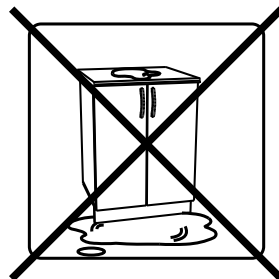
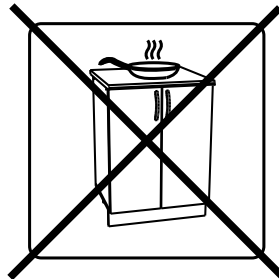
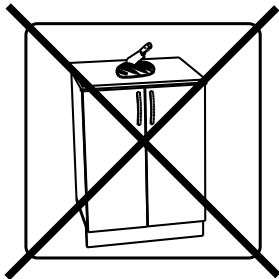
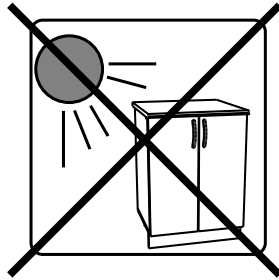
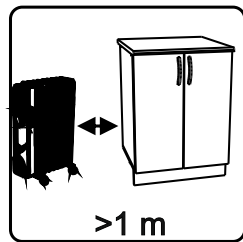
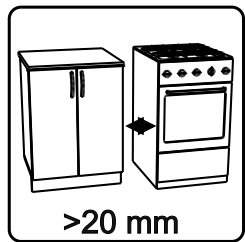
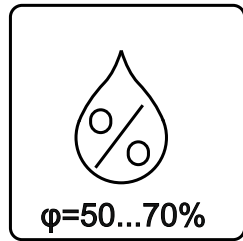
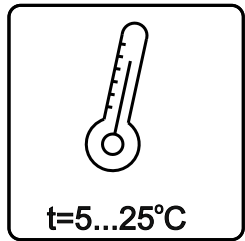
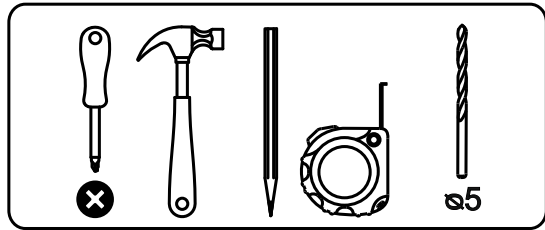
In furniture KIT, there may be changes, not specified in this manual, which don't deteriorate the quality of the product.

25

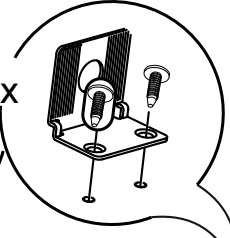
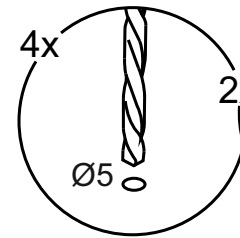
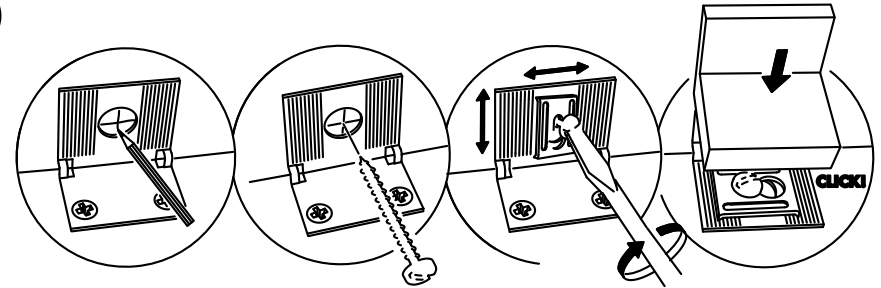


No	code	a*b	x
1	P606MH.01	2220*554	1
2	P606MH.02	2220*554	1
3	P600.01	600*554	1
4	P600.02	568*554	3
5	P600.03	568*540	1
6	N600.05	600*100	1
7	N302.01	450*250	2
8	N602.01	511*250	1
9	P606M.03	395*595	1
10	P606MH.03	840*295	2
11	N601.02	540*455	1
12	P606MH.04	811 mm	1
13	P606M.06	568*554	1

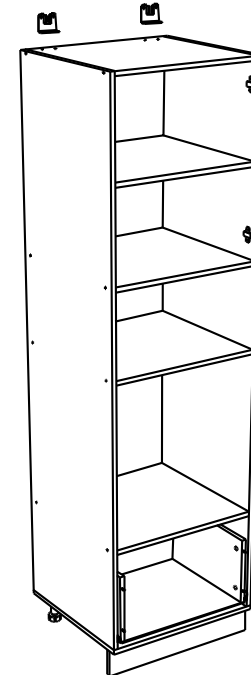




24



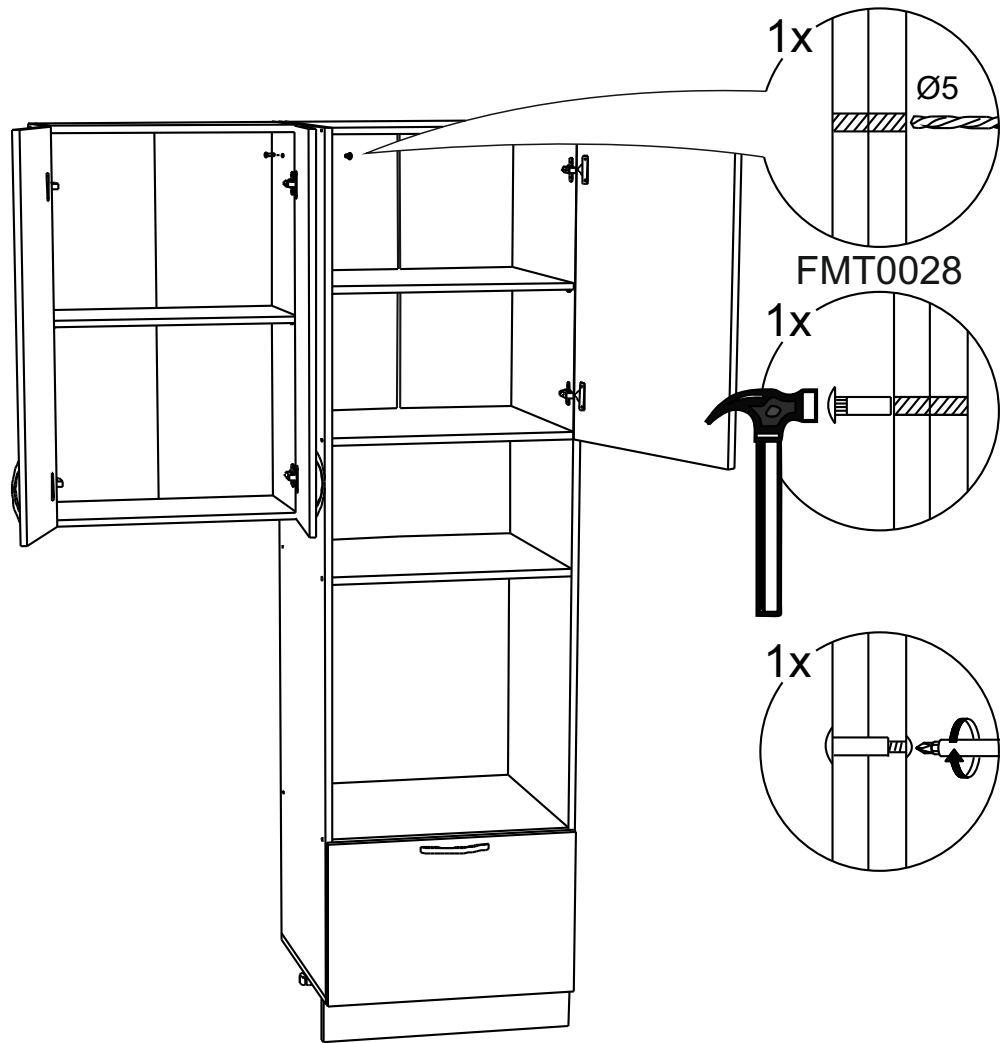
FM0030/FM0033  
FMT0048



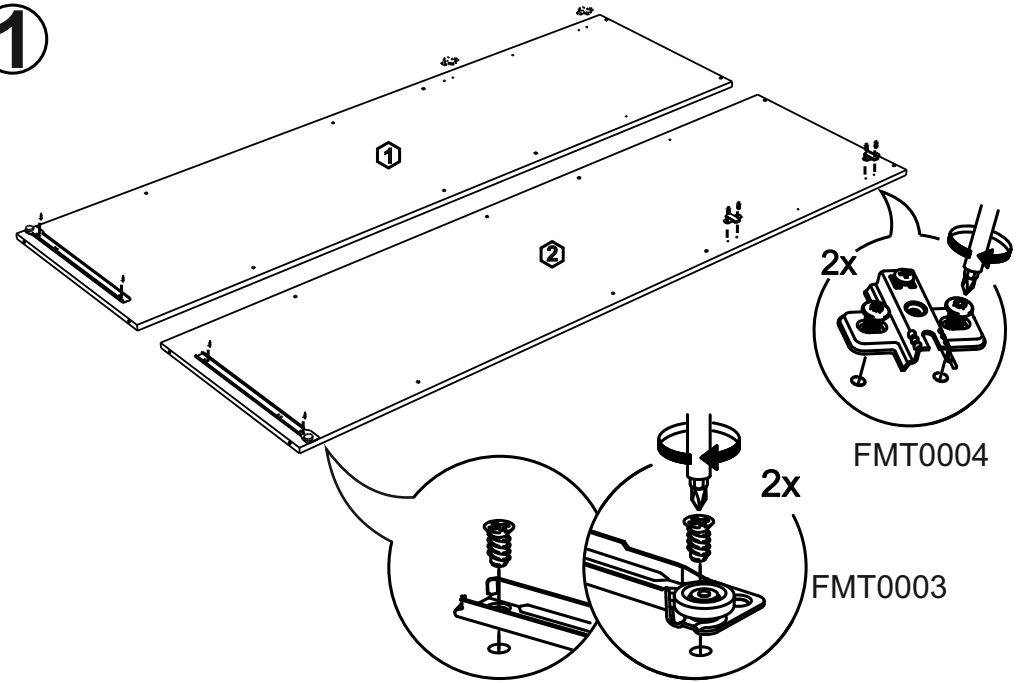
Внимание! Крепление пенала к стене крепёжным уголком обязательно! Крепёжные средства для крепления к стене не прилагаются, для разных материалов стен требуются различные крепления. Используйте крепёжные средства, подходящие для материала стен в Вашем доме.

Attention! Use mounting angle to mount high cabinet to the wall. Fixing devices for the wall are not included since different wall materials require different types of fixing devices. Use fixing devices suitable for the walls in your home.

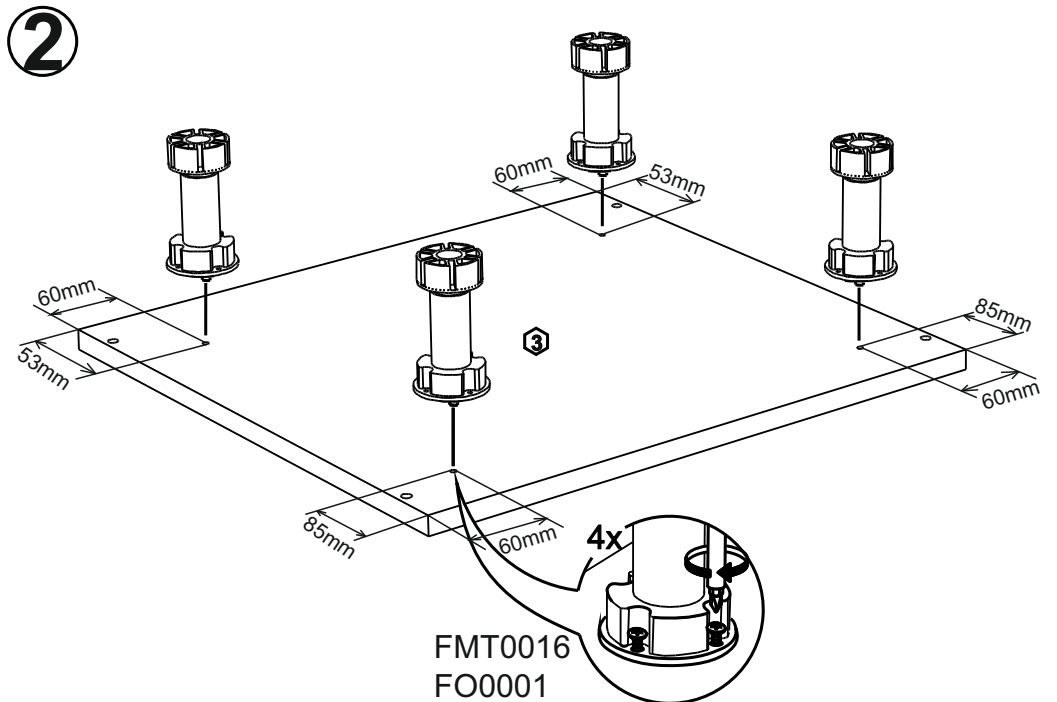
23



1

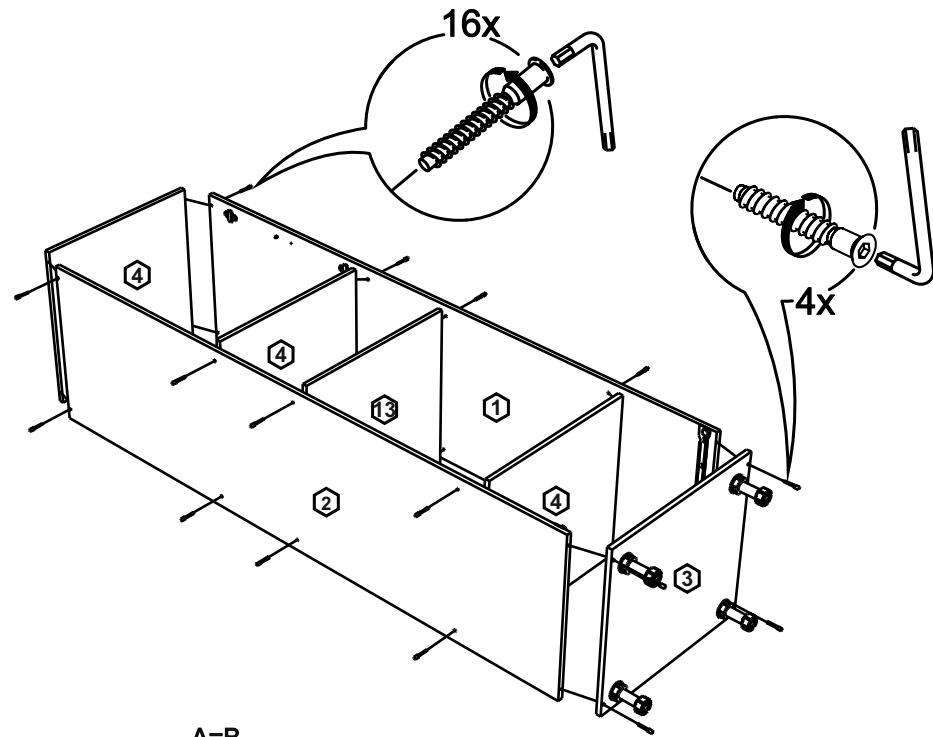


2

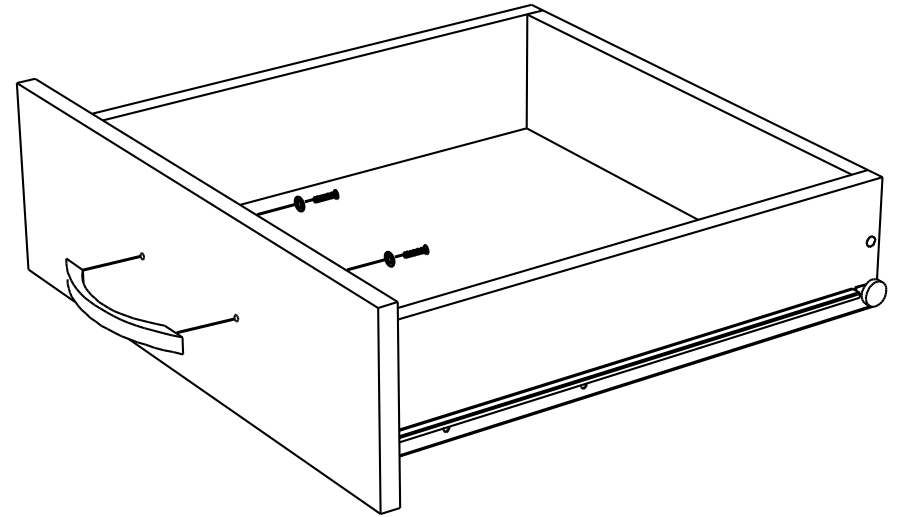


Внимание! Крепление пенала к рядомстоящим модулям межсекционной стяжкой обязательно!  
 Attention! Use connection screw to mount high cabinet to the nearest base and wall cabinets.

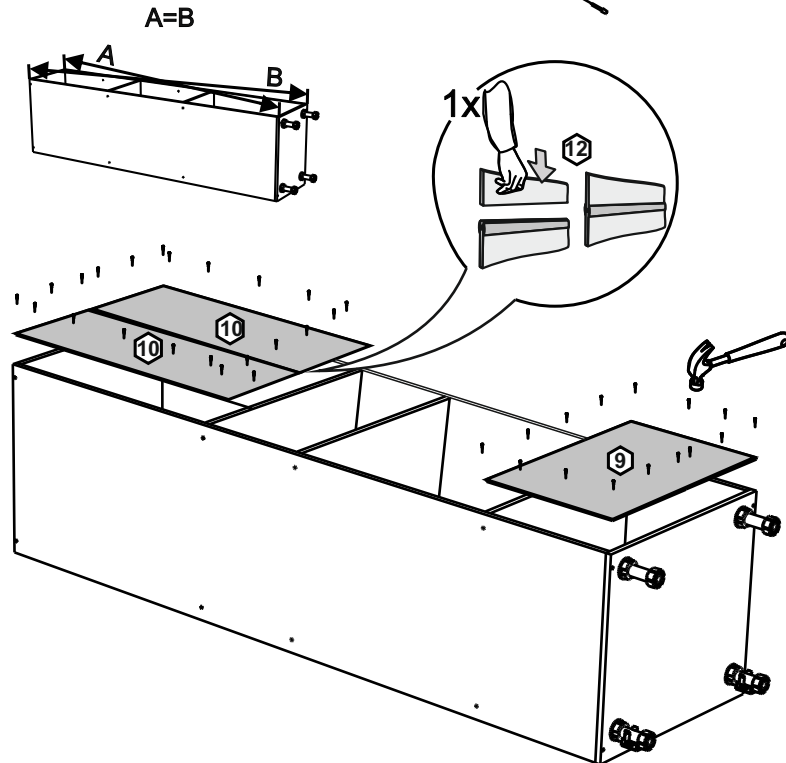
3



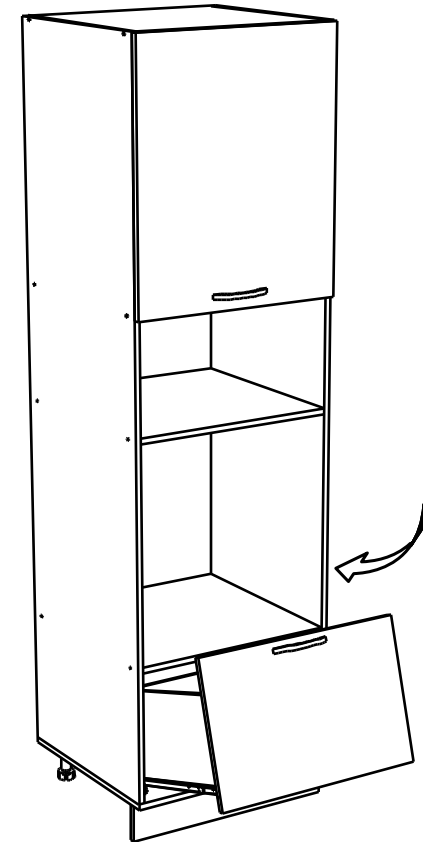
21



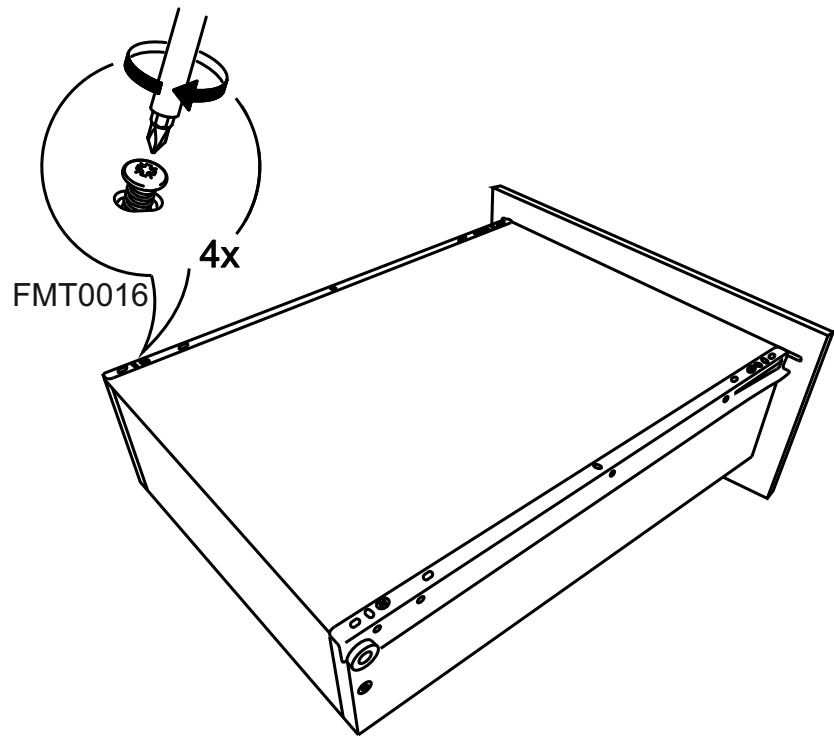
4



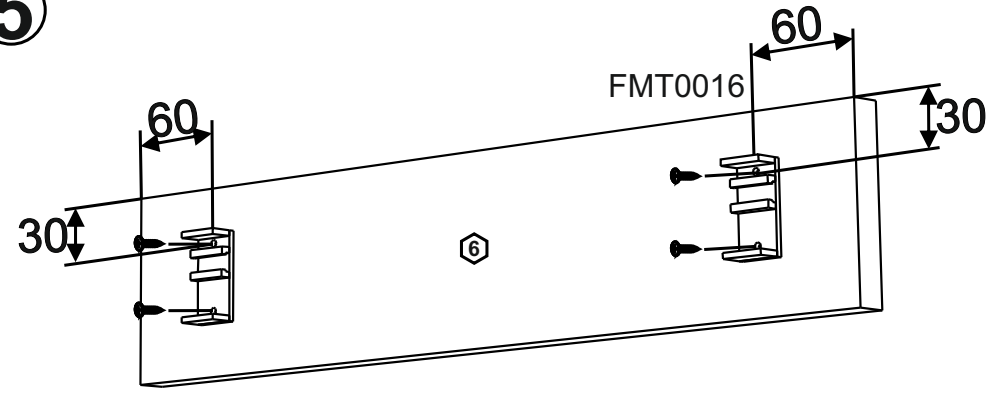
22



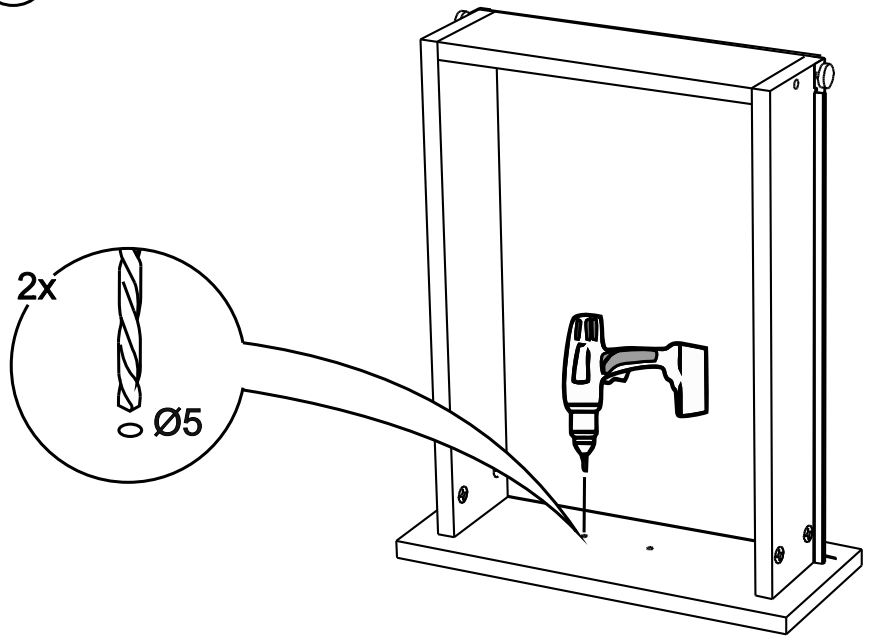
19



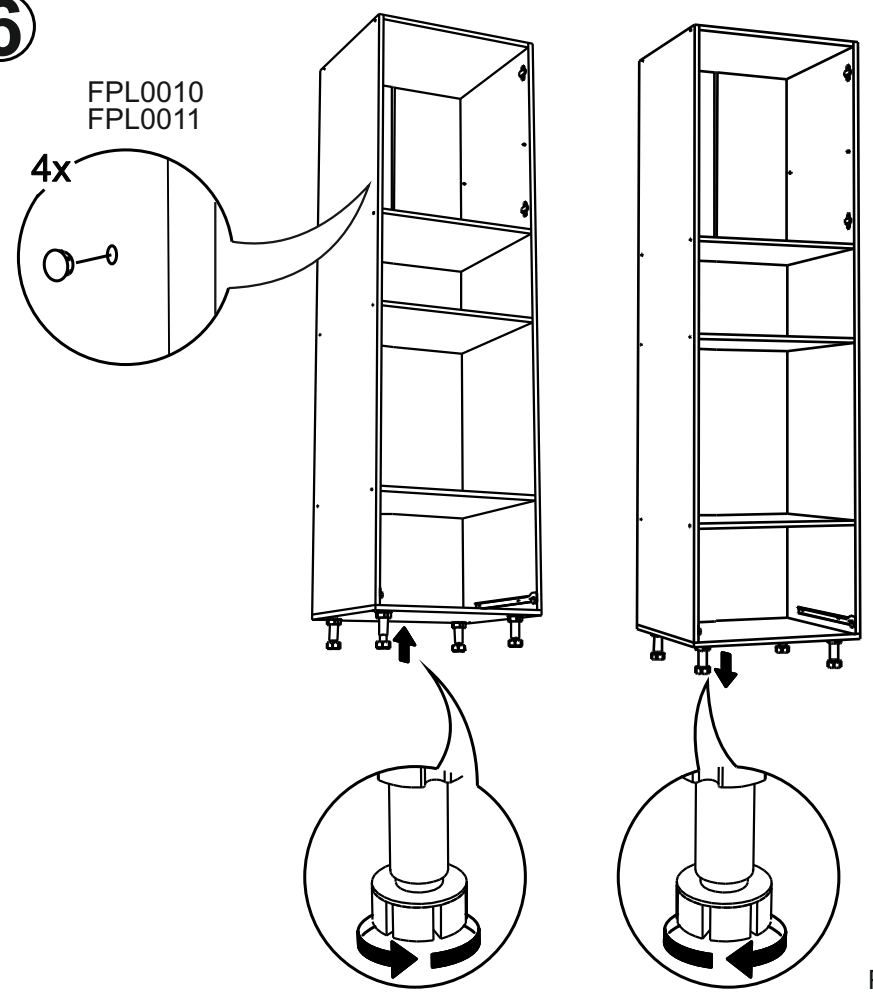
5



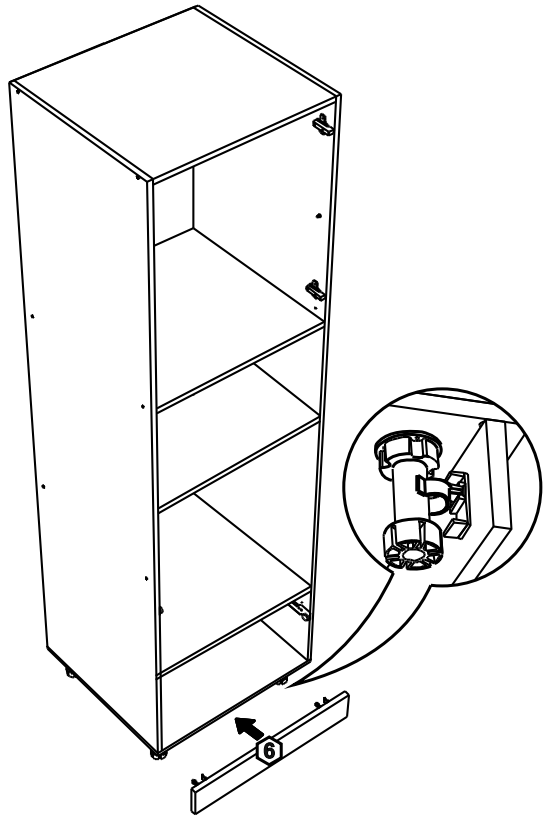
20



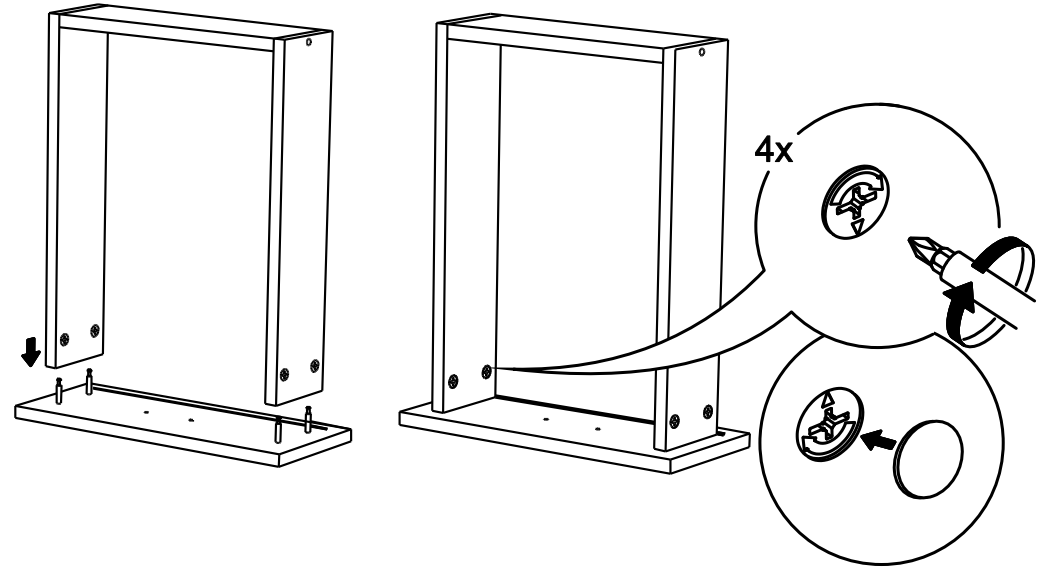
6



7

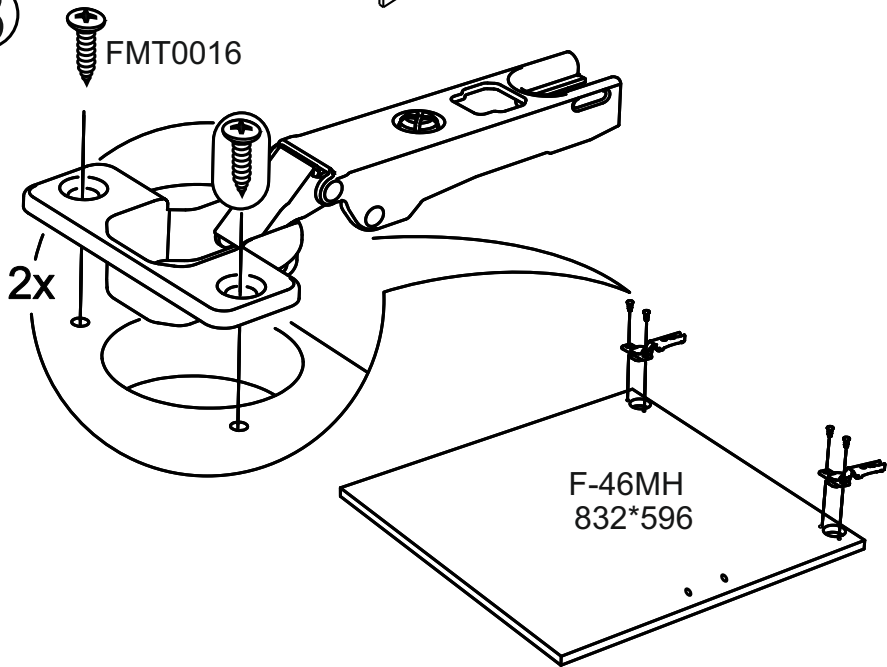


17

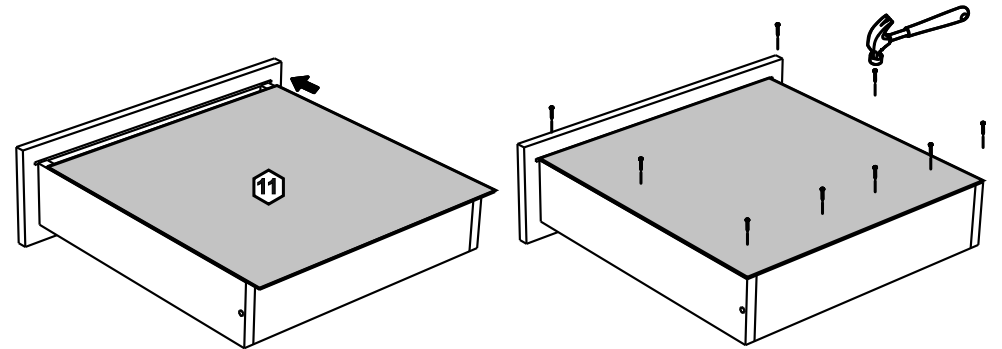


FPL0014  
 FPL0015  
 FPL0016

8

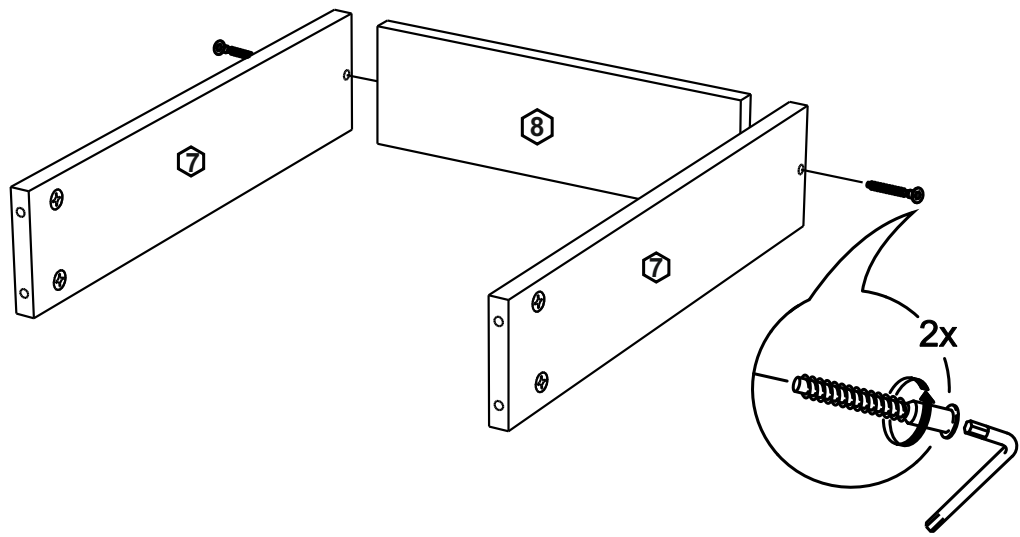


18

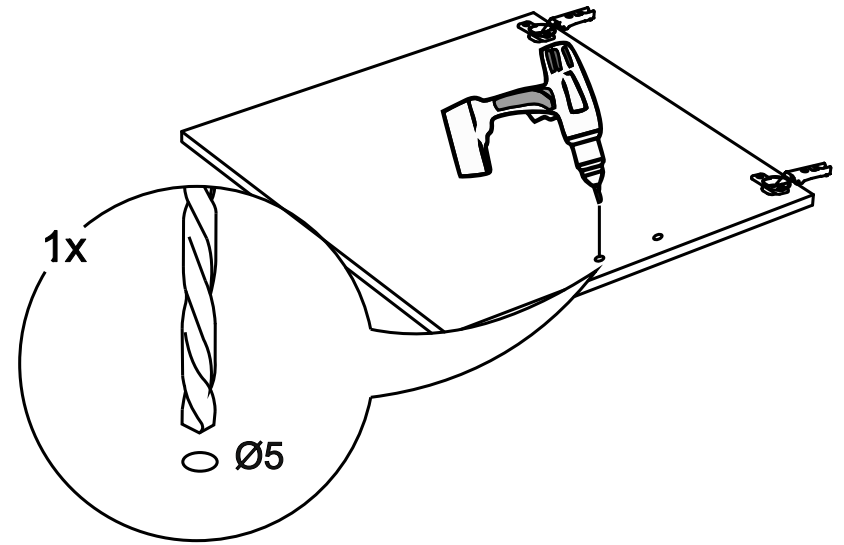




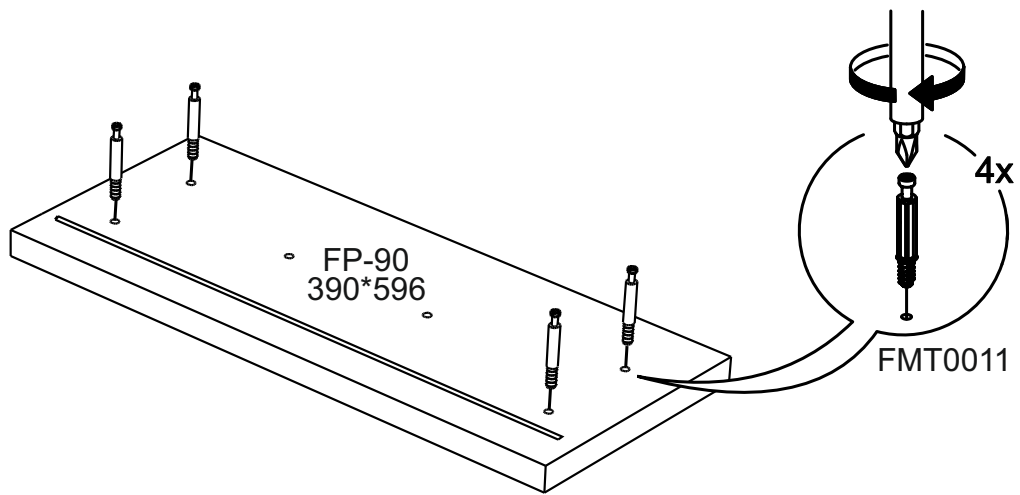
15



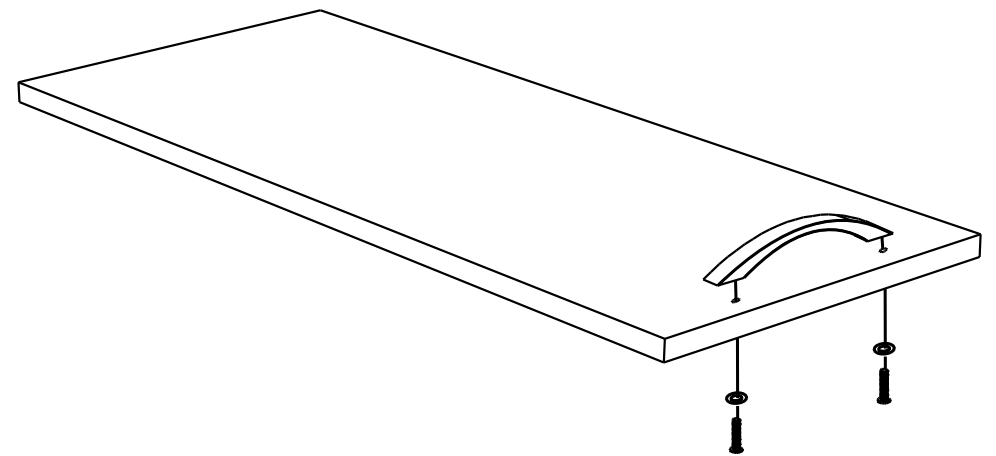
9



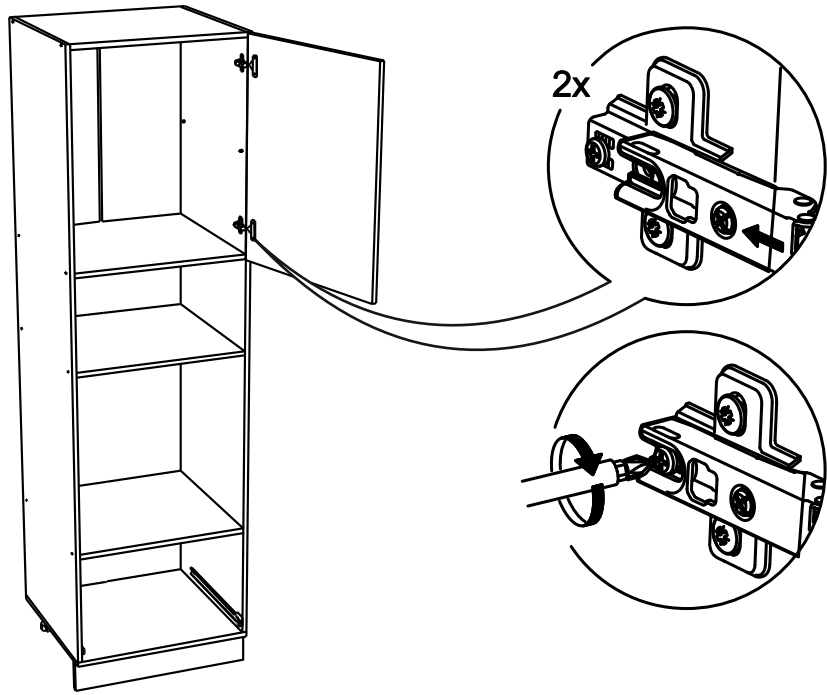
16



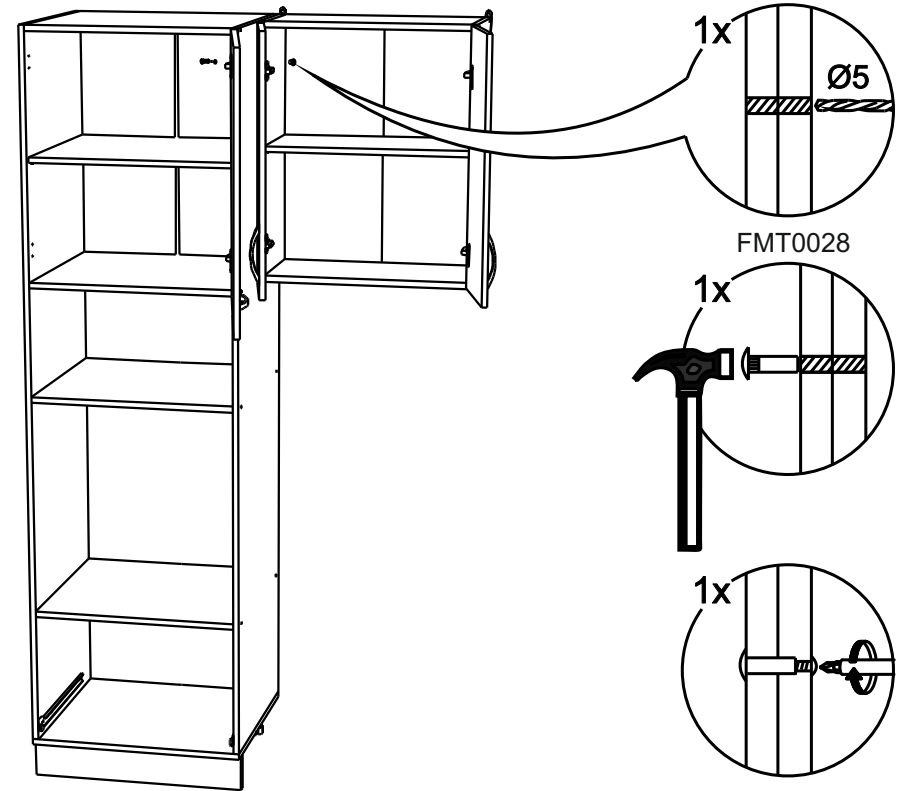
10



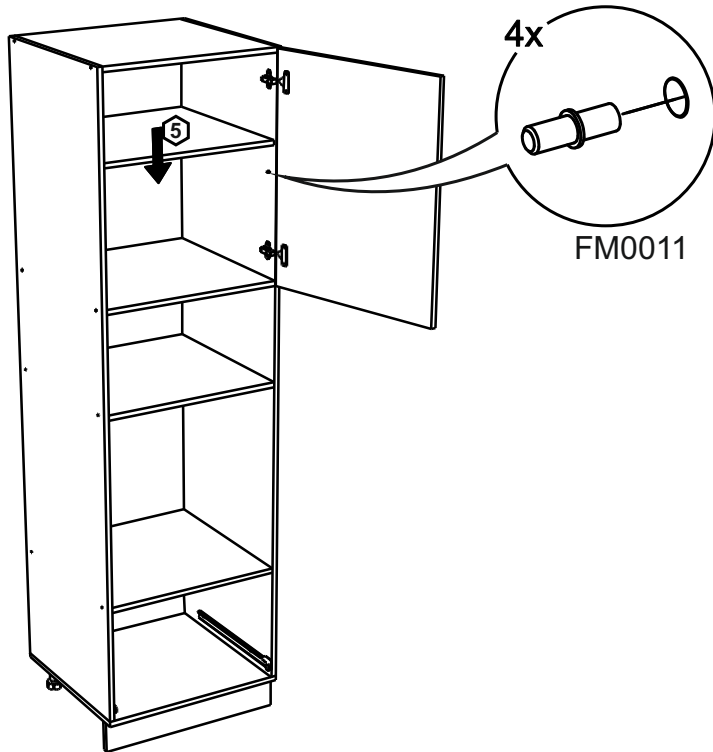
11



13



12



14

