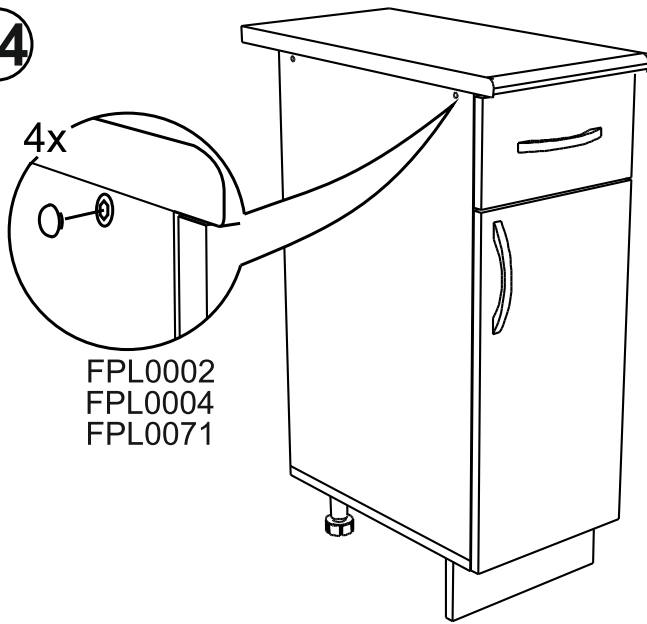
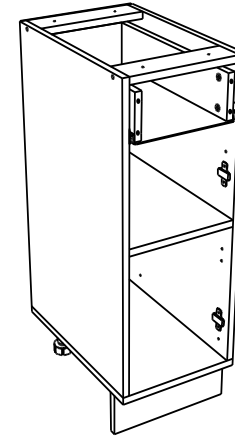


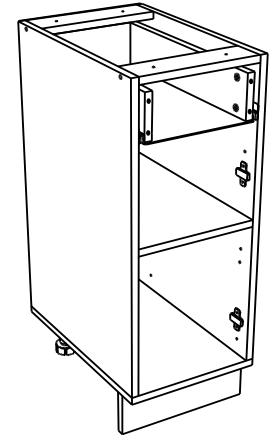
24



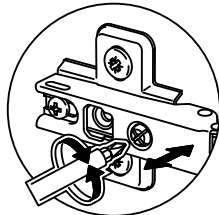
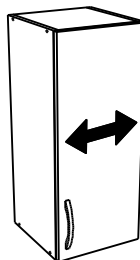
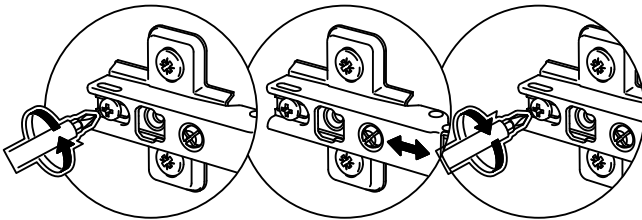
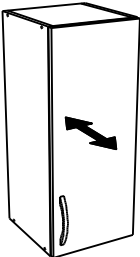
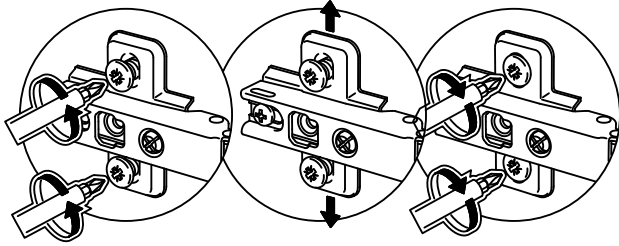
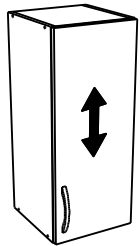
N301



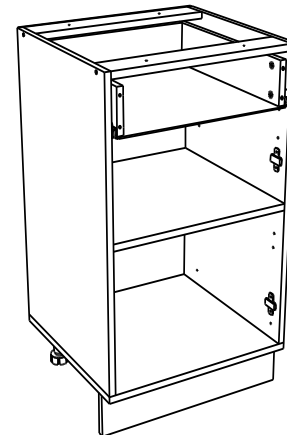
N401



25

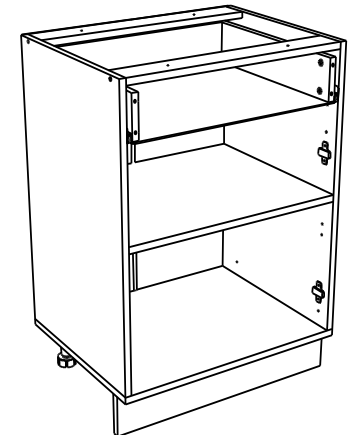


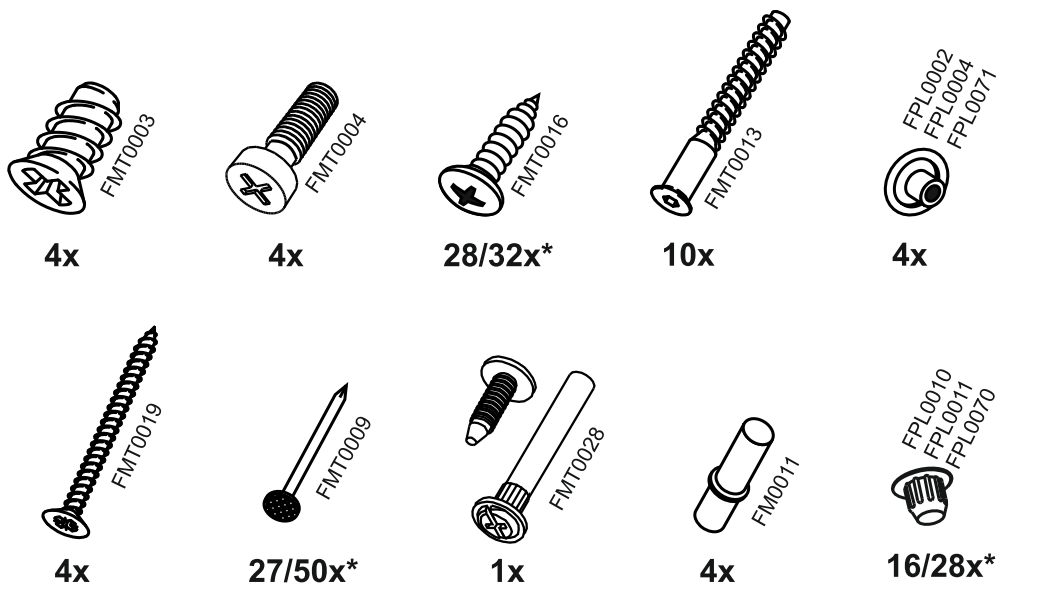
N501



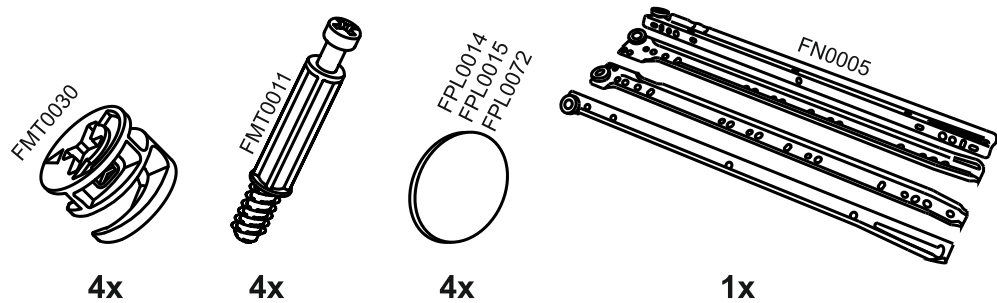
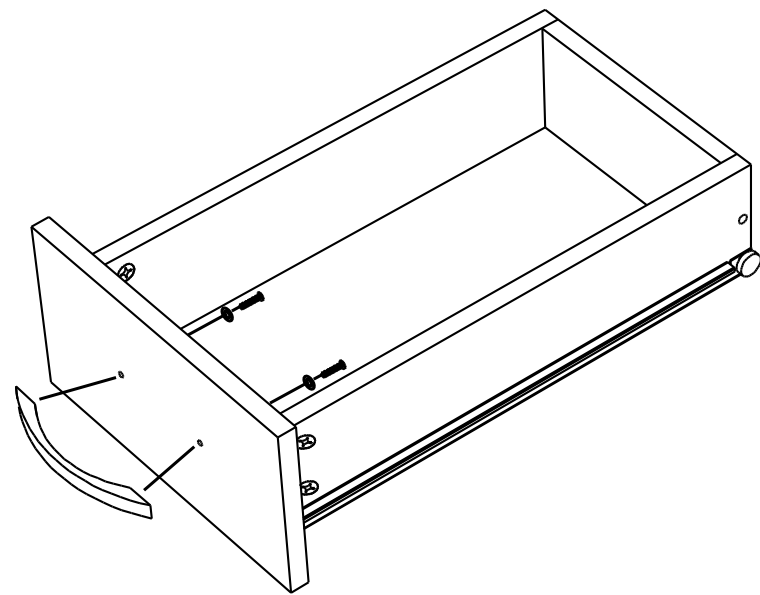
N601M

N801M

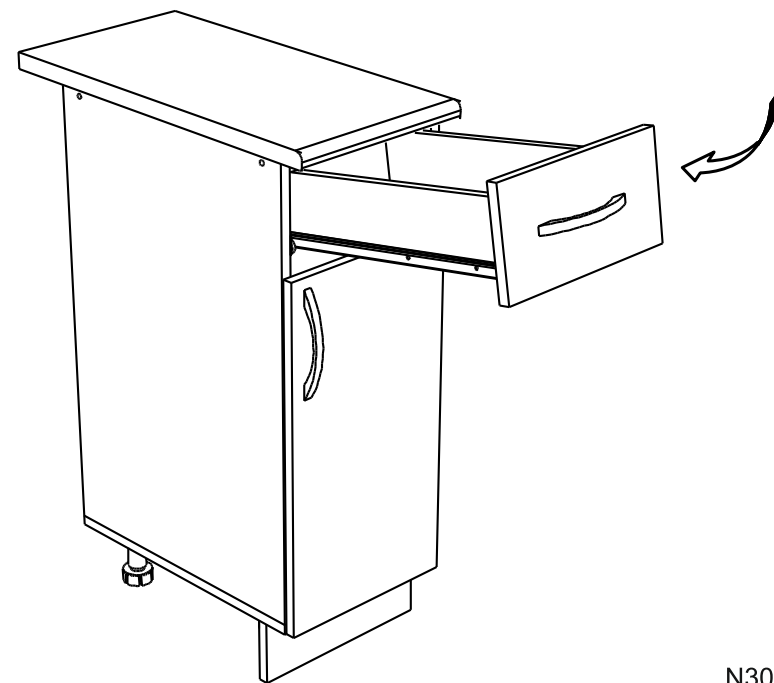
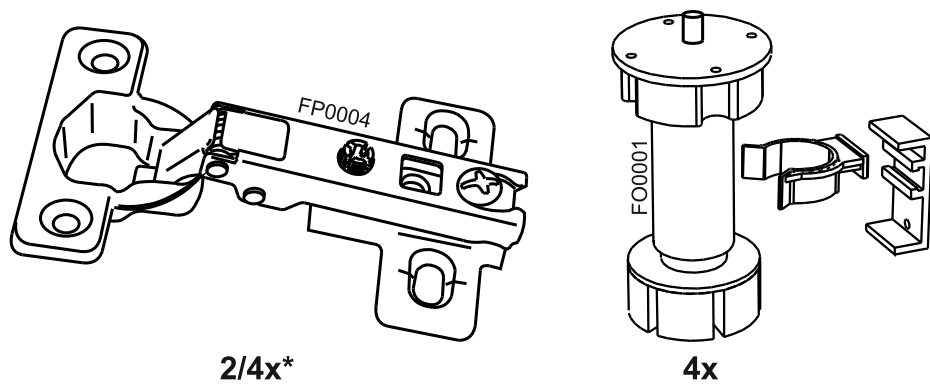




22



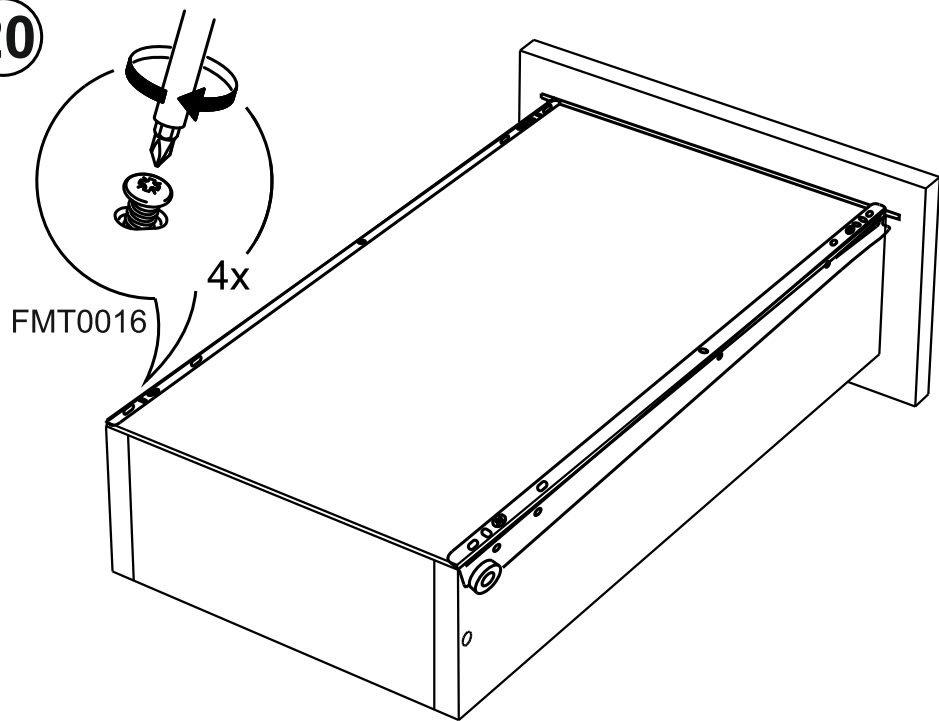
23



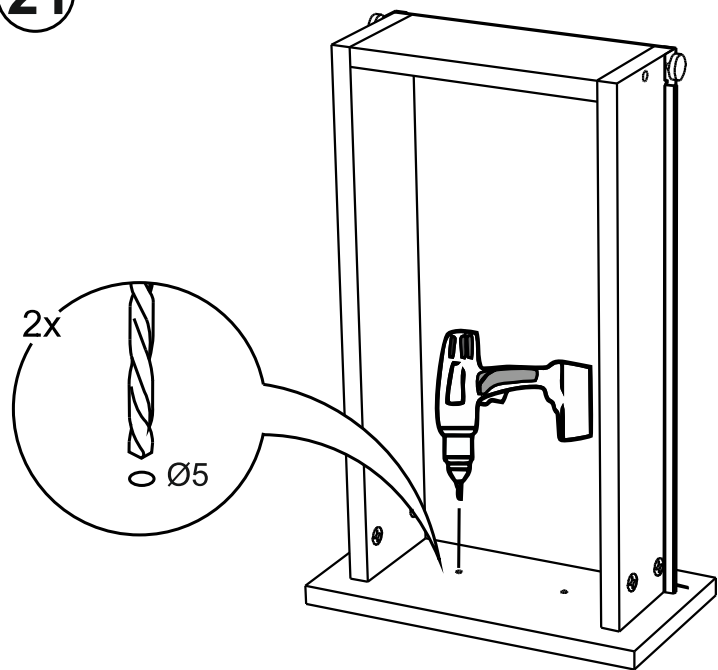
* - указано в детализовке

* - see in specification

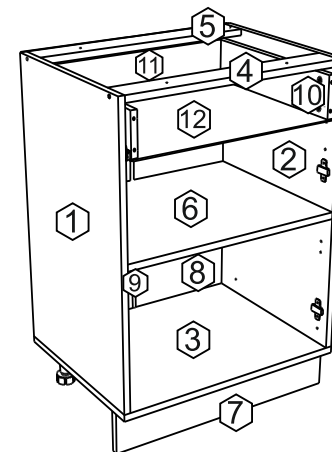
20



21



№	code	a*b	module				
			N301	N401	N501	N601	N801
①	N300.01	700*458	1	1	1	1	1
②	N300.02	700*458	1	1	1	1	1
	N300.03	300*458	1				
	N400.01	400*458		1			
③	N500.01	500*458			1		
	N600.01	600*458				1	
	N800.01	800*458					1
④	N300.04	268*74	1				
	N400.02	368*74		1			
	N500.02	468*74			1		
	N600.02	568*74				1	
⑤	N800.02	768*74					1
	N300.05	268*74	1				
	N400.03	368*74		1			
	N500.03	468*74			1		
	N600.03	568*74				1	
⑥	N800.03	768*74					1
	N300.06	268*458	1				
	N400.04	368*458		1			
	N500.04	468*458			1		
⑦	N600.04	568*458				1	
	N800.04	768*458					1
	N300.07	300*100	1				
	N400.05	400*100		1			
	N500.05	500*100			1		
⑧	N600.05	600*100				1	
	N800.05	800*100					1
	V300.04	715*295	1				2
	V800.03	715*395		1			2
⑨	N500.06	715*495			1		
	V400.04	682 mm				1	1
⑩	N301.01	450*100	2	2	2	2	2
	N301.02	211*100	1				
	N401.01	311*100		1			
⑪	N501.01	411*100			1		
	N601.01	511*100				1	
	N803.01	711*100					1
⑫	N301.03	455*242	1				
	N401.02	455*342		1			
	N501.02	455*442			1		
	N601.02	540*455				1	
	N802.02	740*455					1
furniture							
	FMT0016		28	28	28	32	32
	FMT0009		27	27	27	50	50
	FPL0010/11/70		16	16	16	28	16
	FP0004		2	2	2	4	4



В мебельном наборе могут быть конструктивные изменения, не ухудшающие качество изделия, но не указанные в данной инструкции.

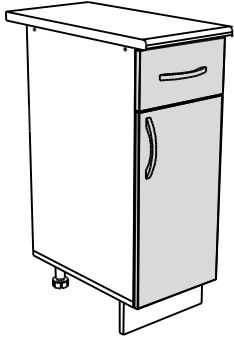
In furniture KIT, there may be changes, not specified in this manual, which don't deteriorate the quality of the product.

!Внимание! Максимальная нагрузка на ящик составляет 12 кг.

!Remember! Total weight of goods in the drawer shouldn't be over 12 kg.

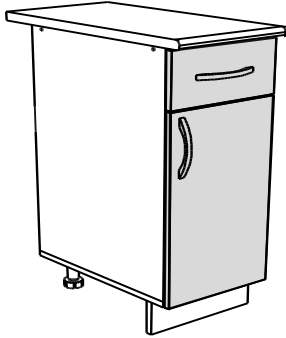
N301

F-11
552*296-1
156*296-1



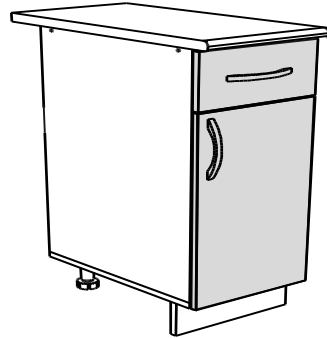
N401

F-21
552*396-1
156*396-1



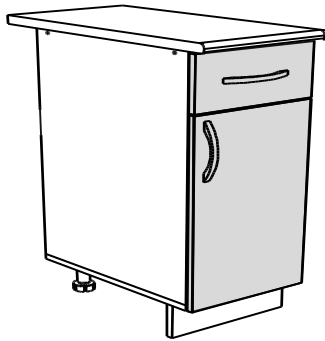
N501

F-31
552*496-1
156*496-1

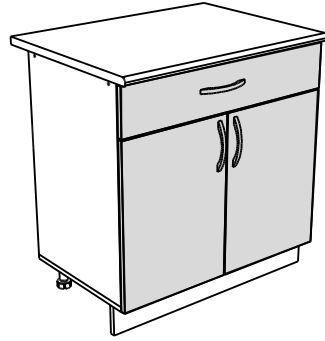


N601M

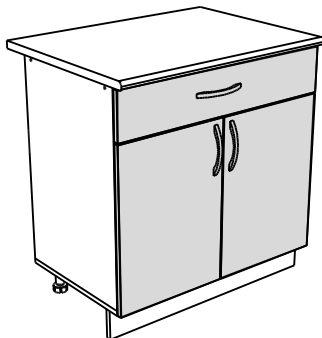
F-61
156*596-1
552*596-1



F-41M
156*596-1
552*296-2

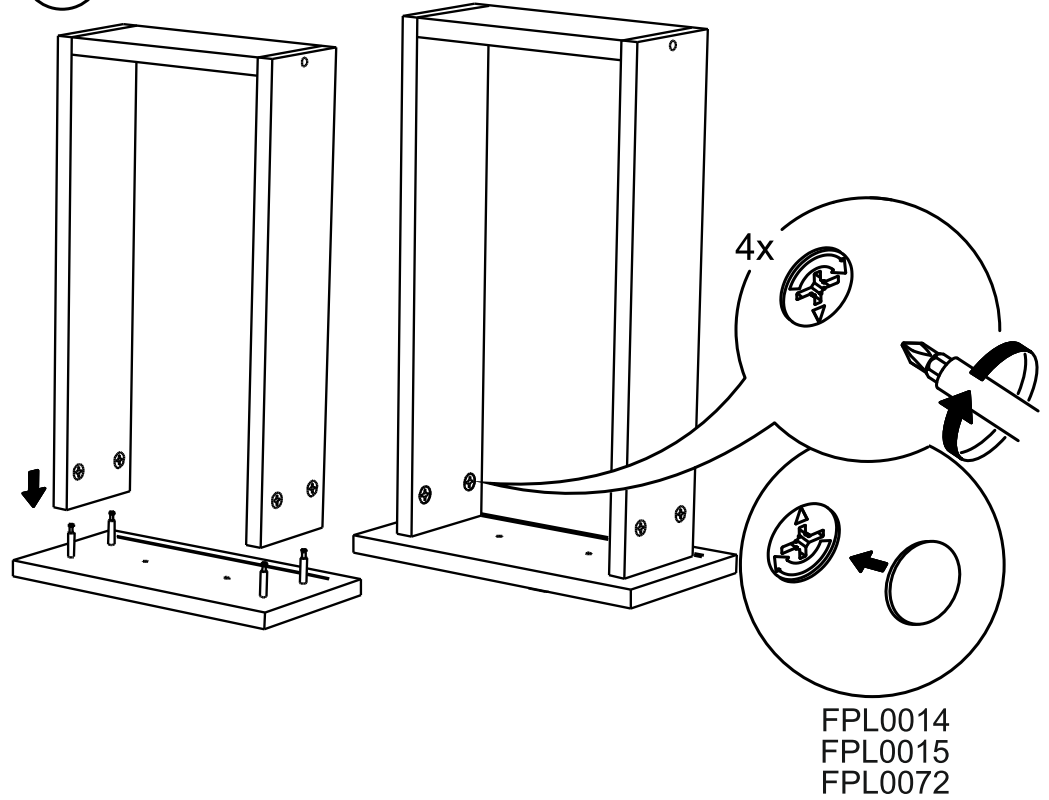


N801M

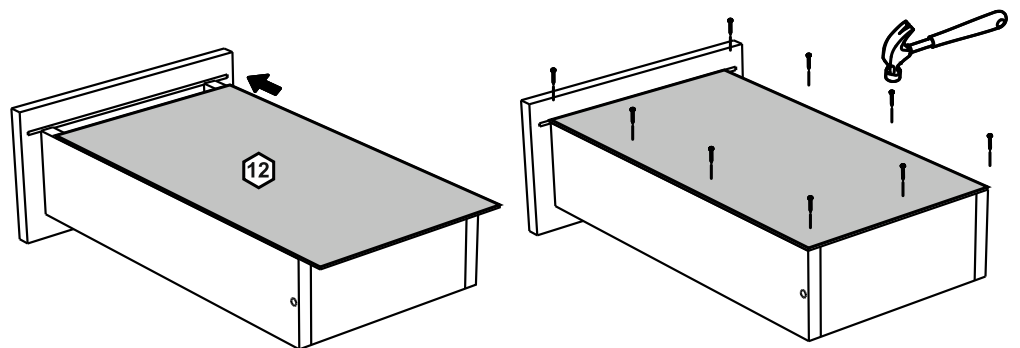


F-51M
156*796-1
552*396-2

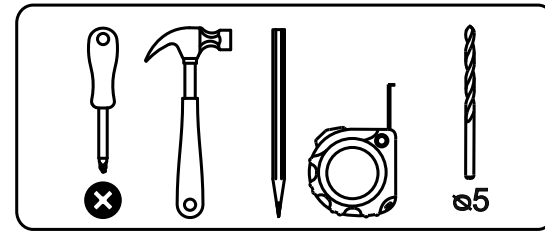
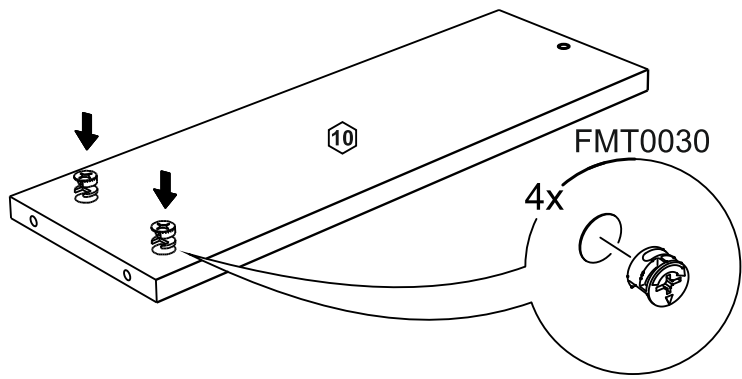
18



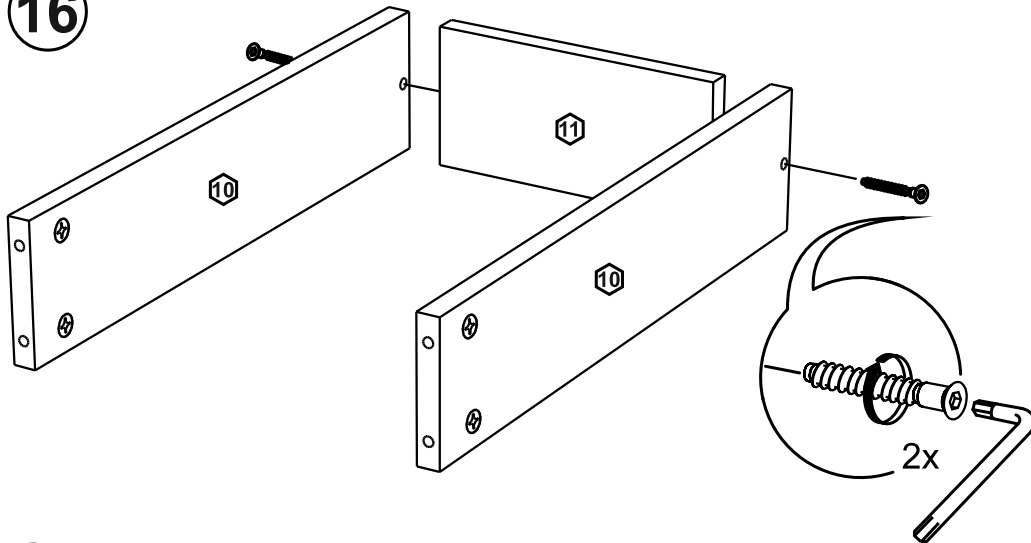
19



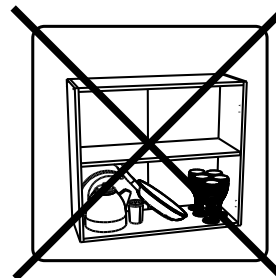
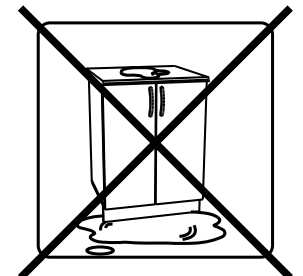
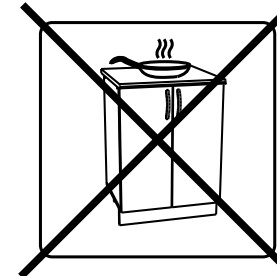
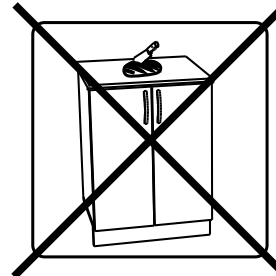
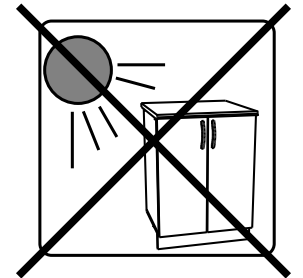
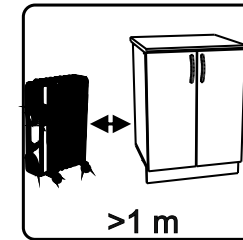
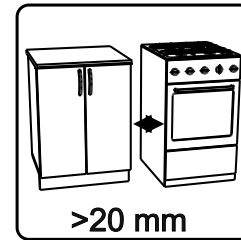
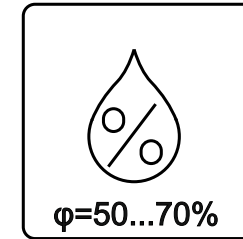
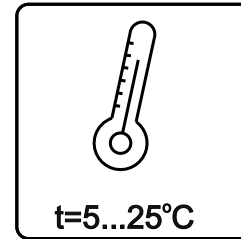
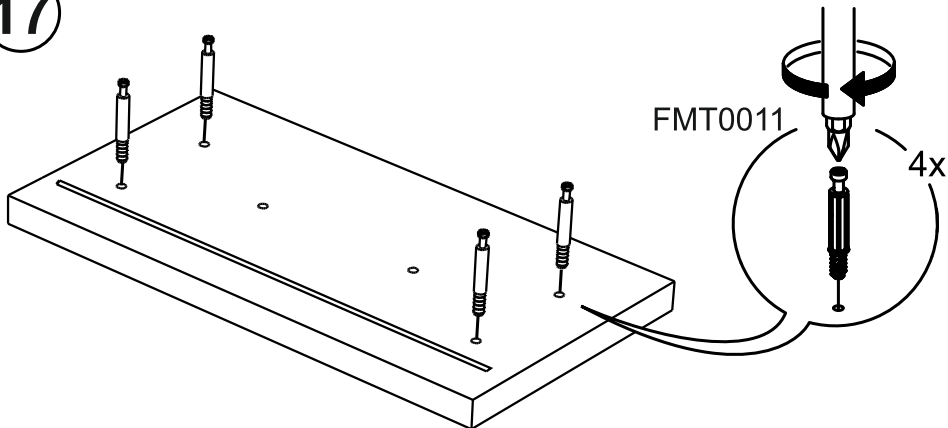
15



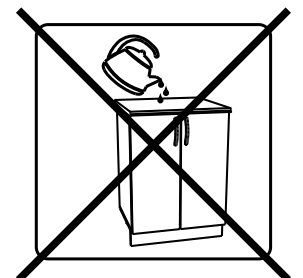
16



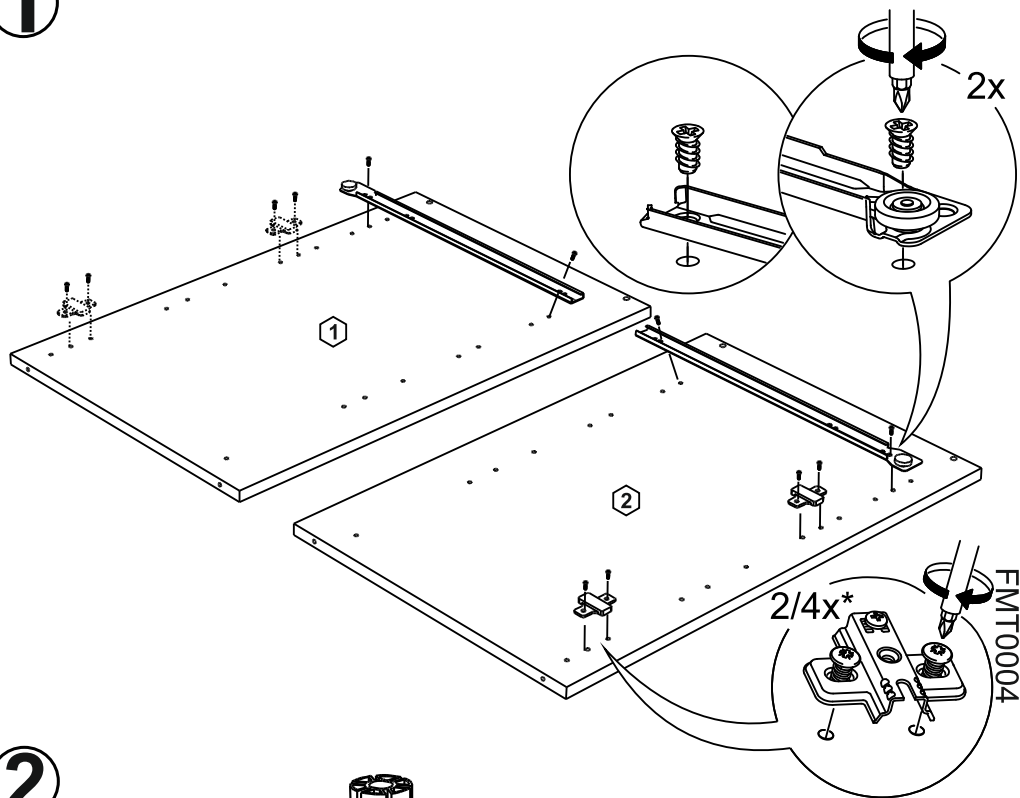
17



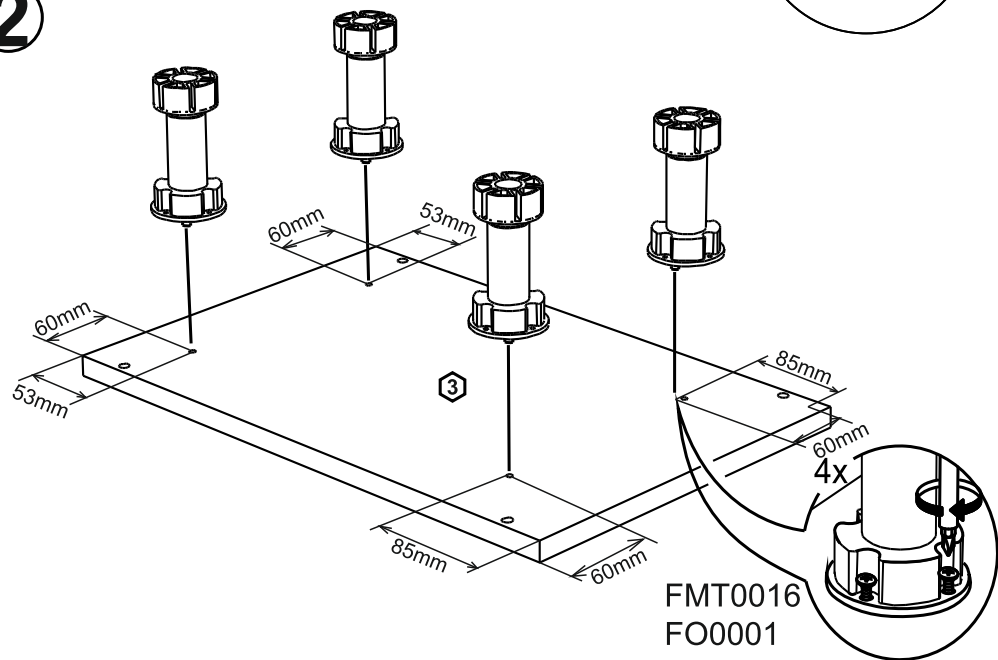
Maximum weight
to be kept in the
drawers is 12 kg



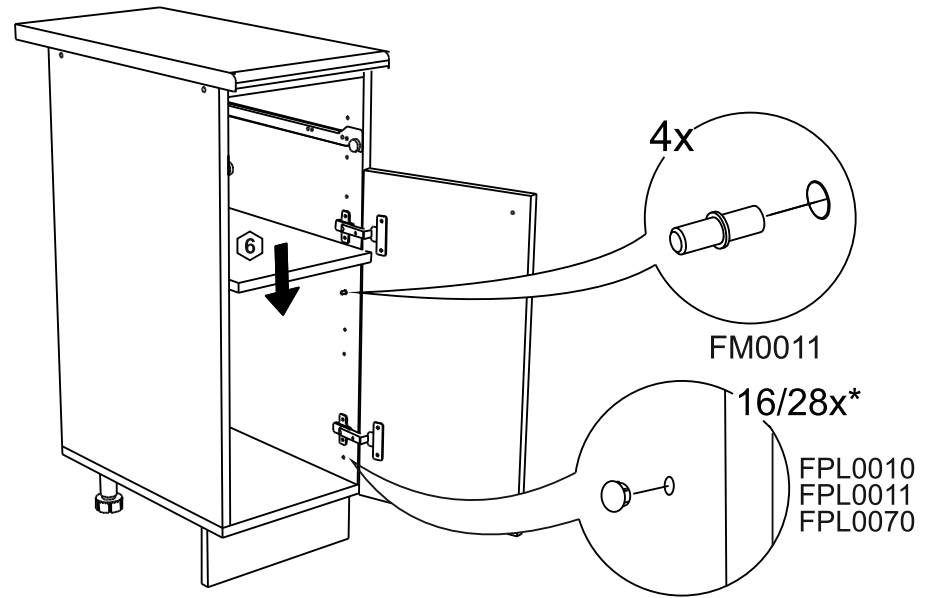
1



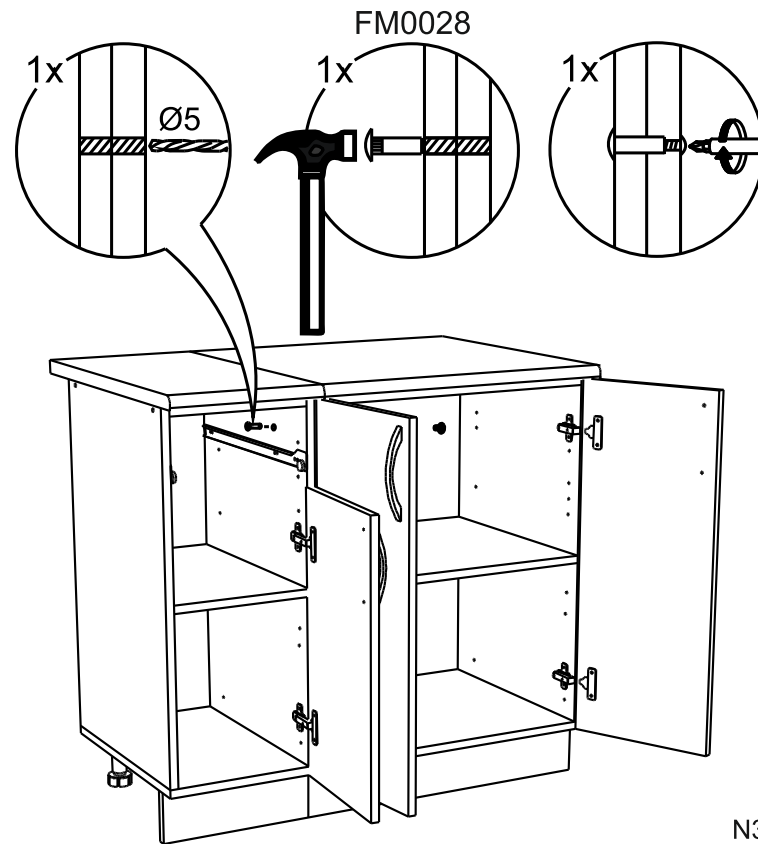
2



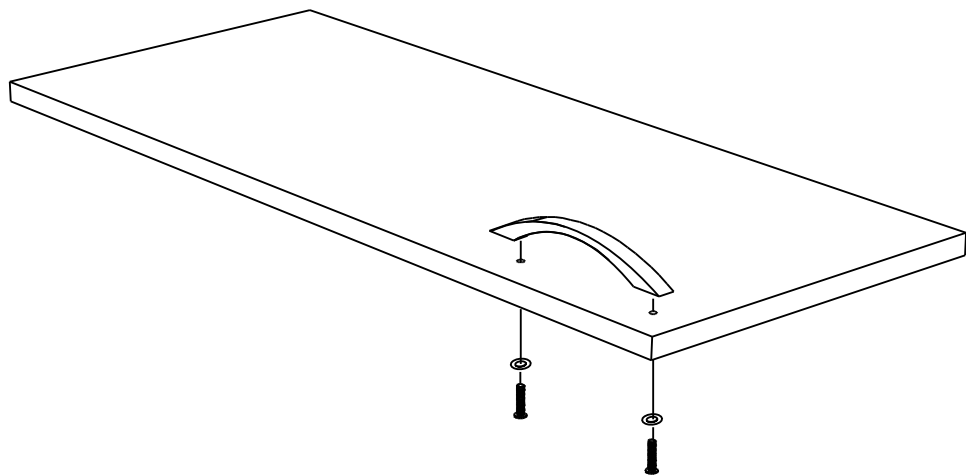
13



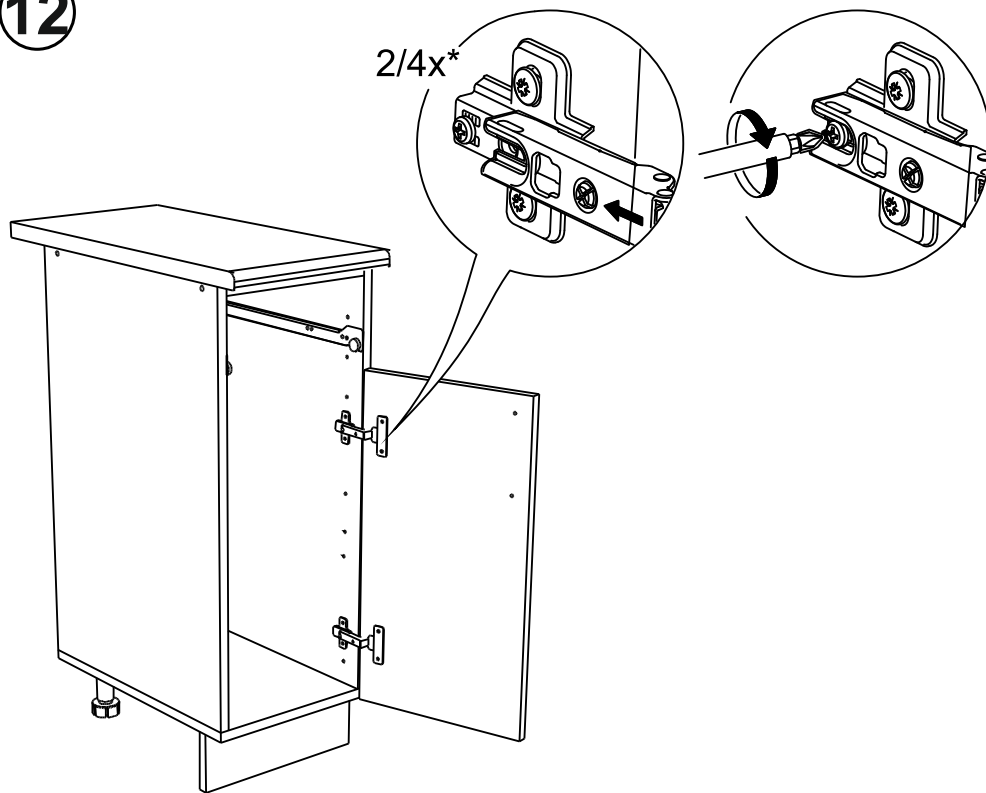
14



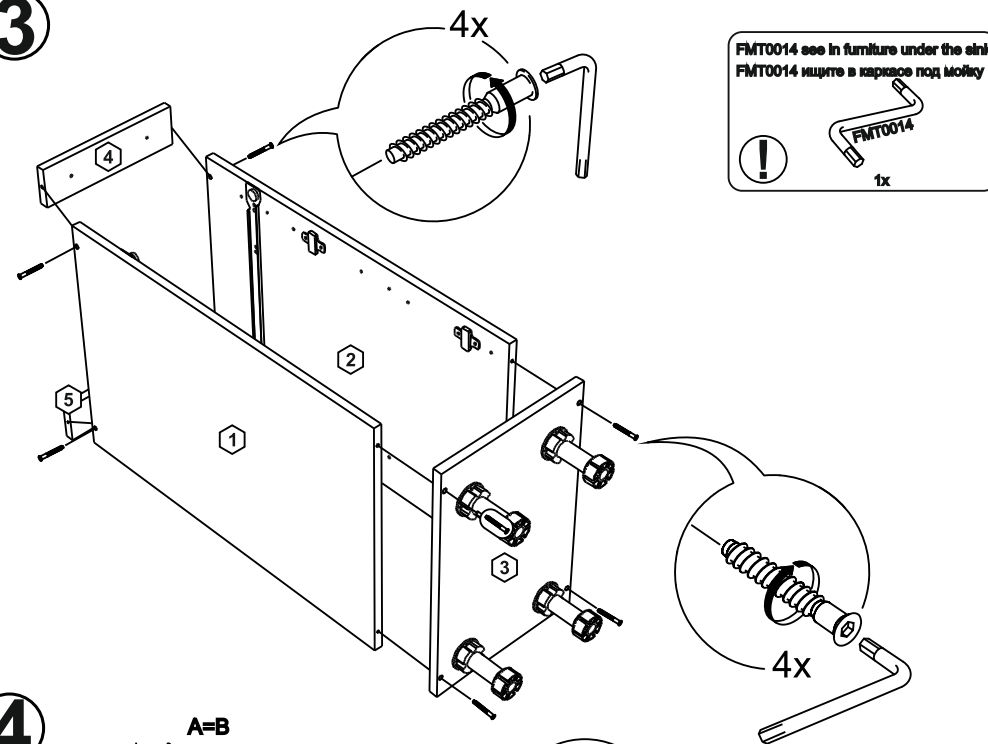
11



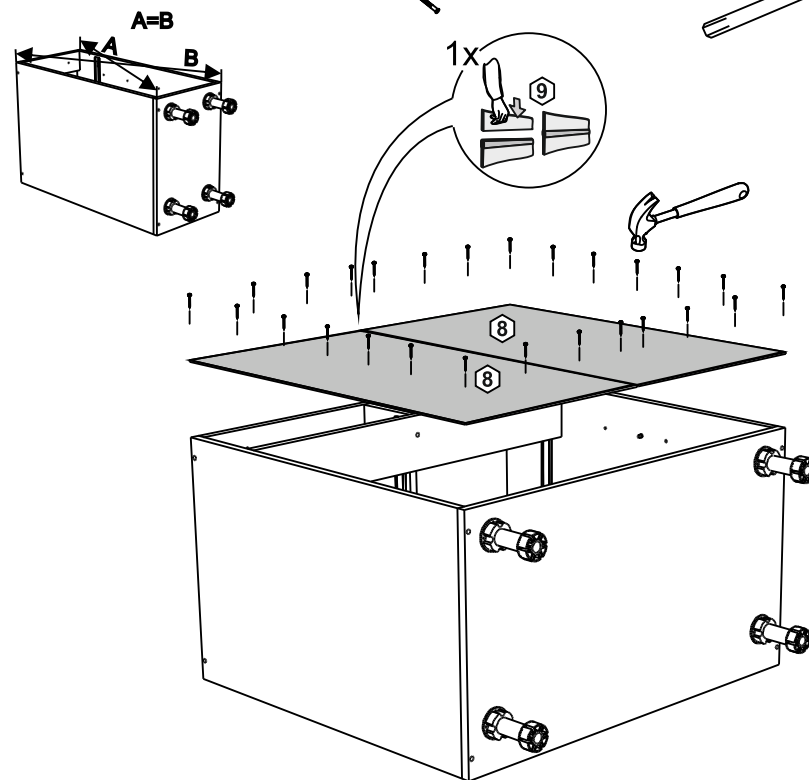
12



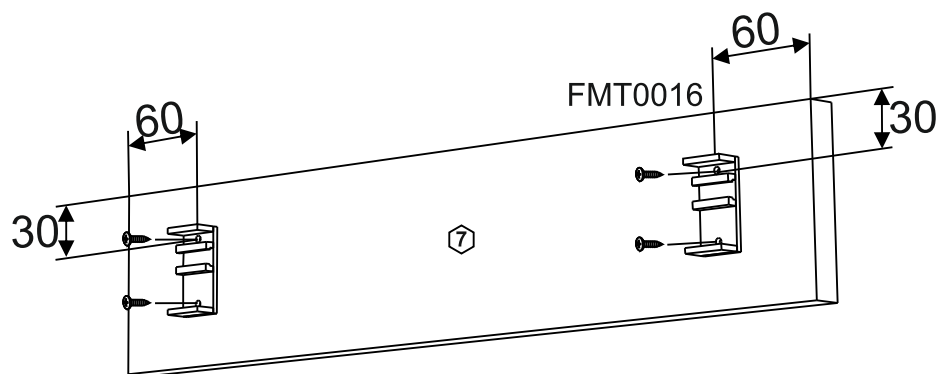
3



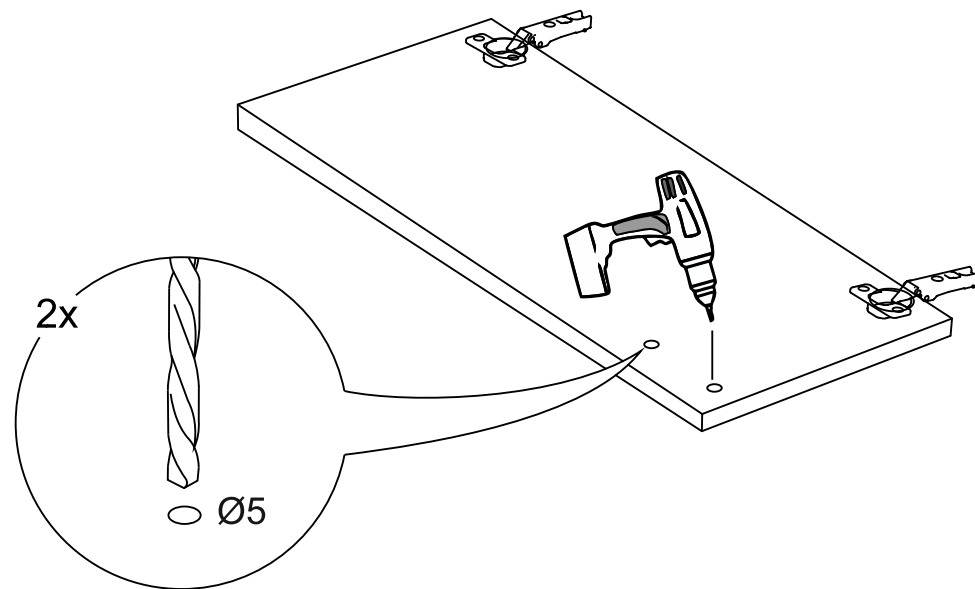
4



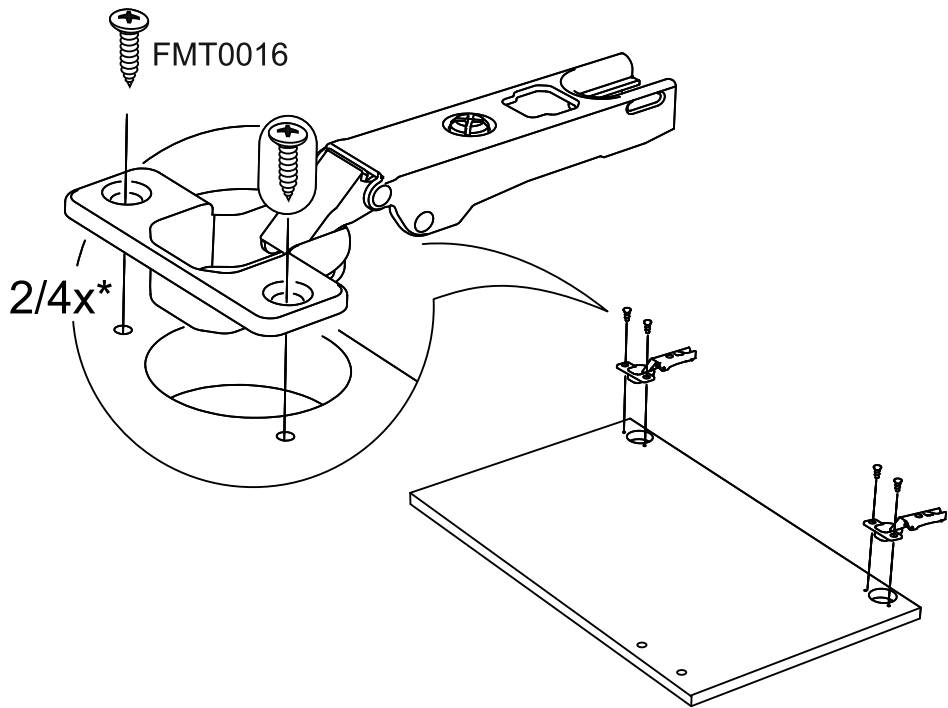
5



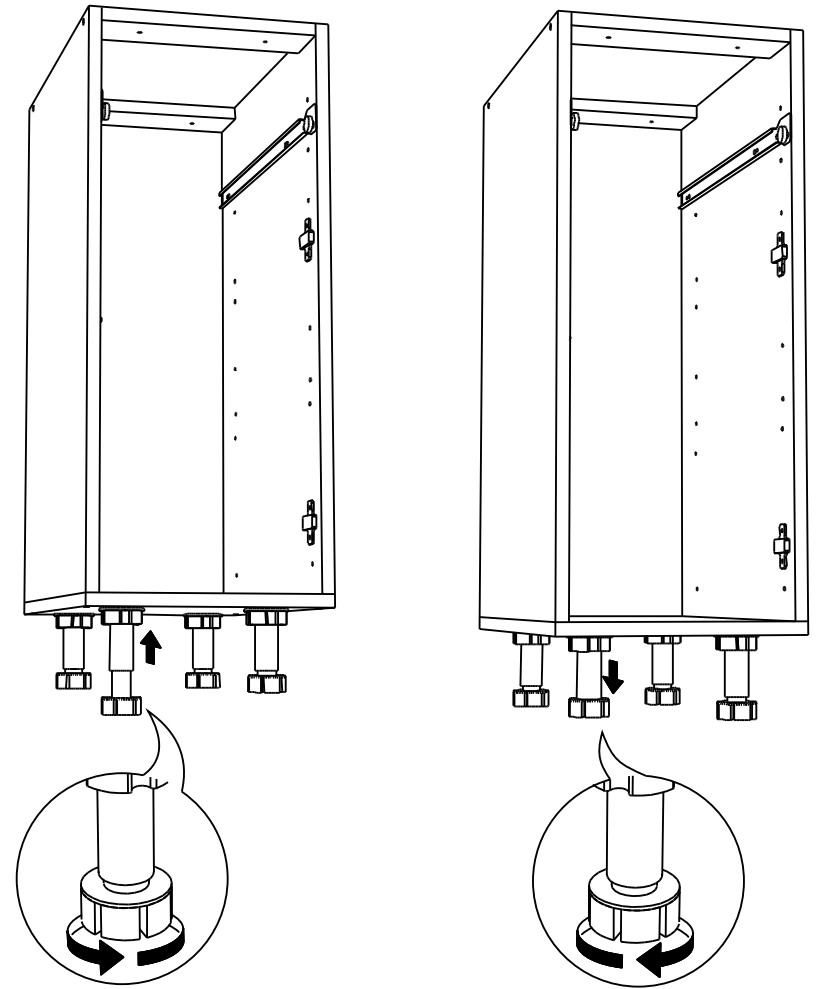
10



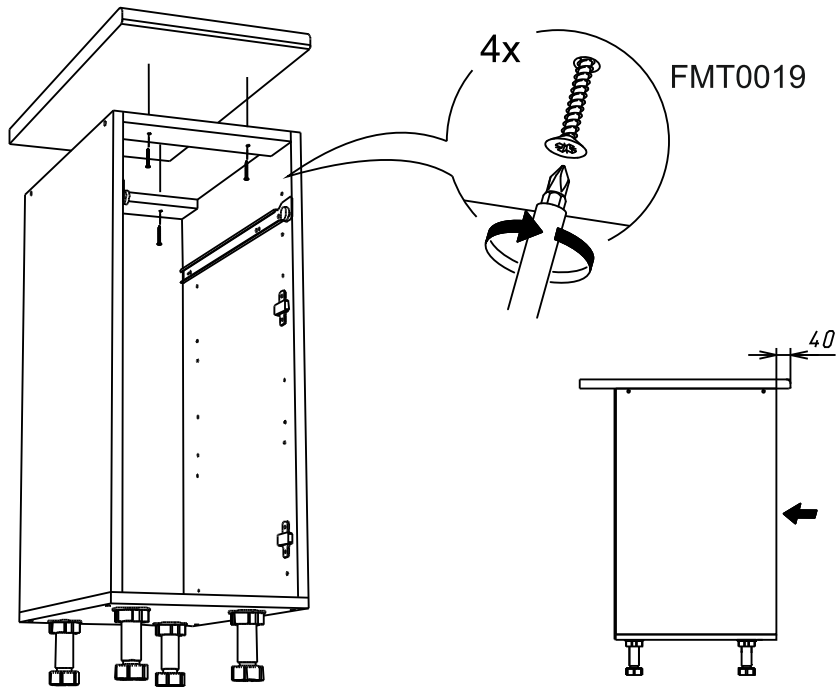
9



6



7



8

