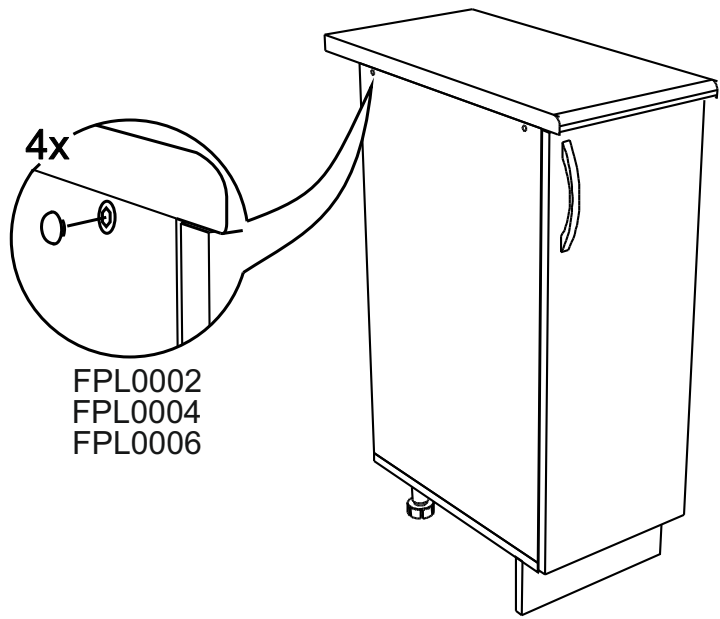
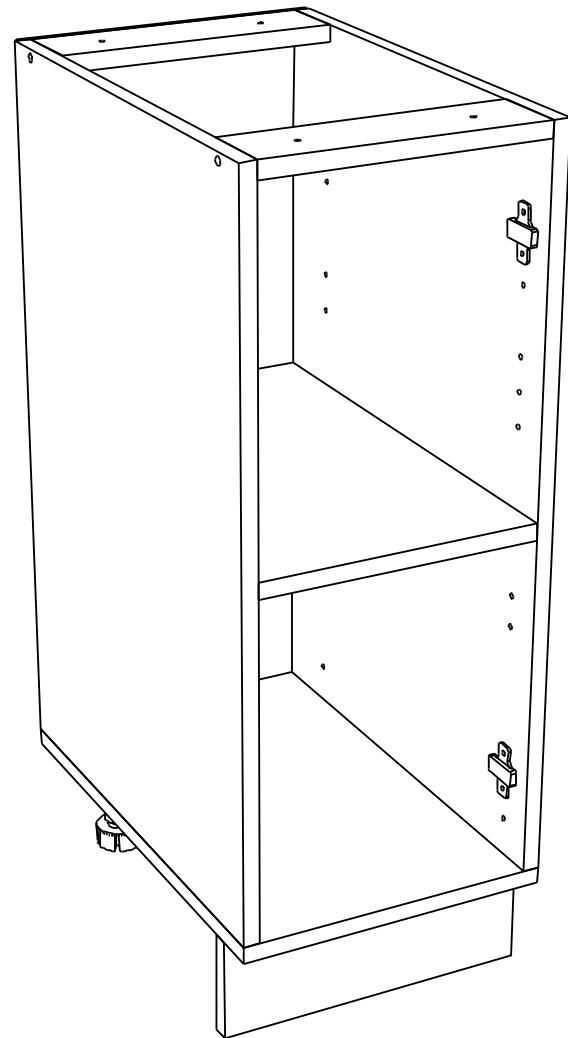
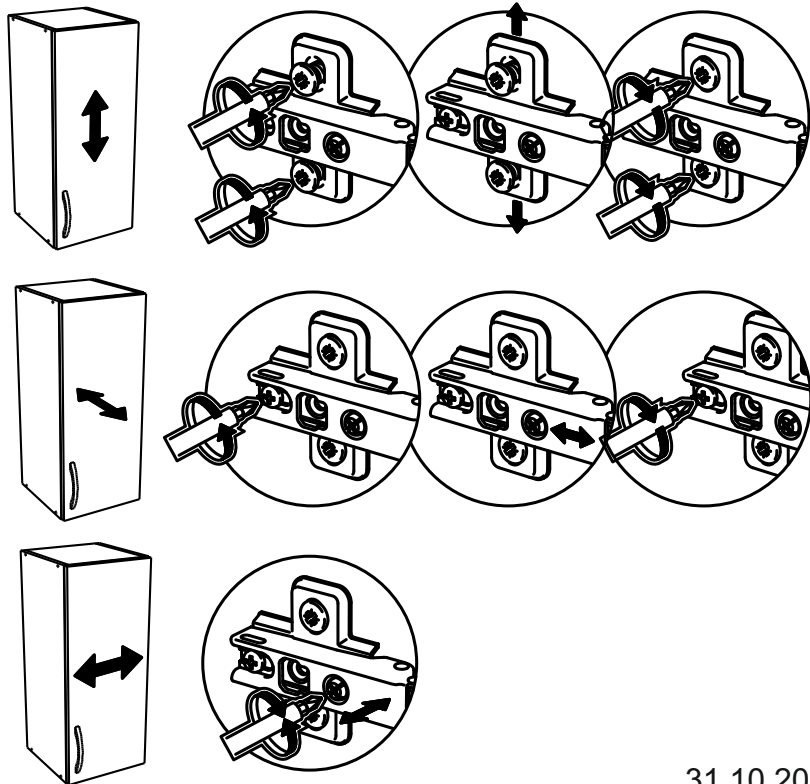


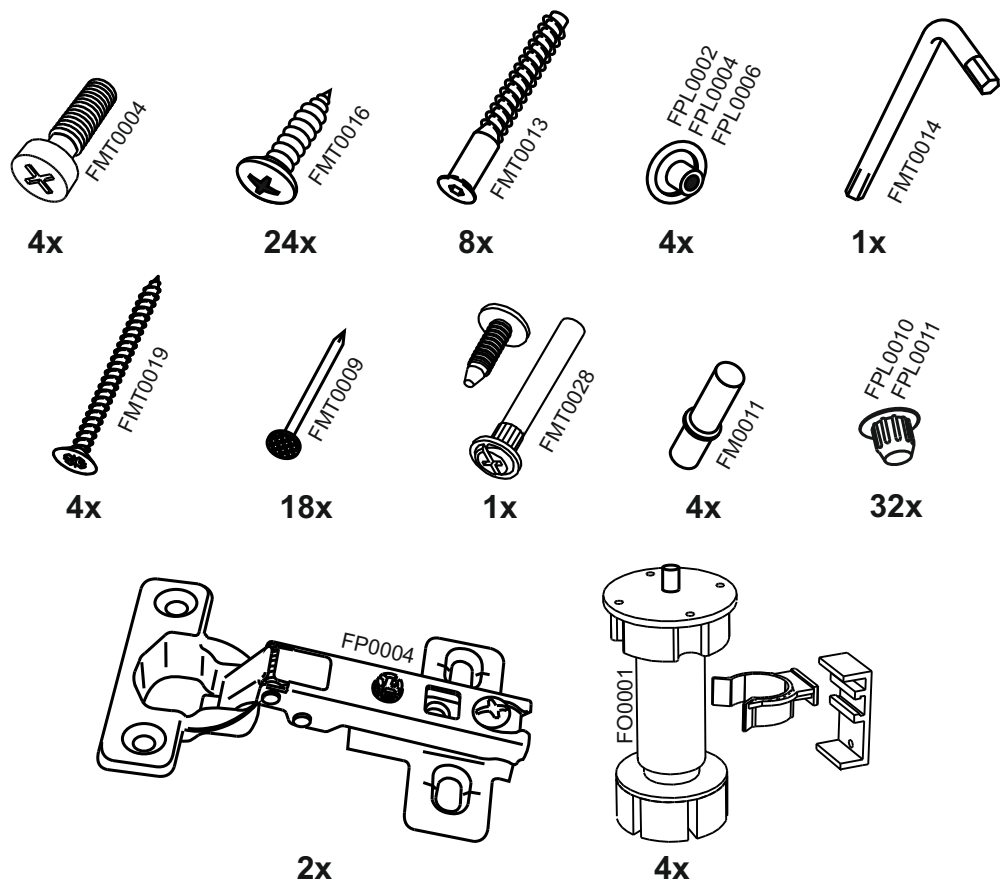
15



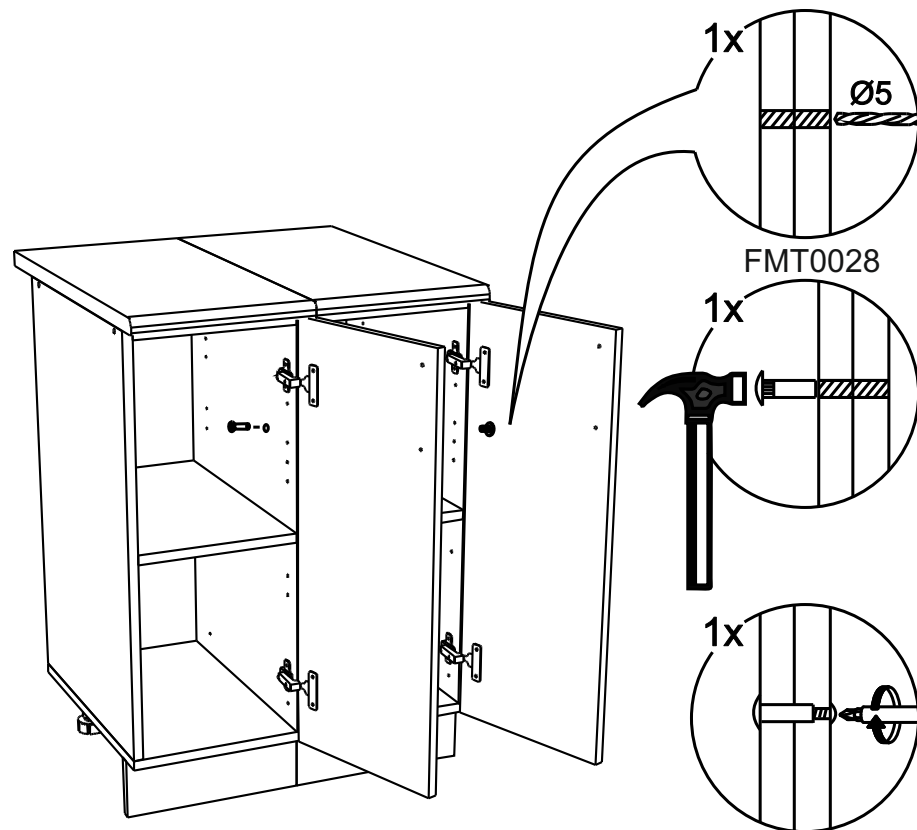
N300

16





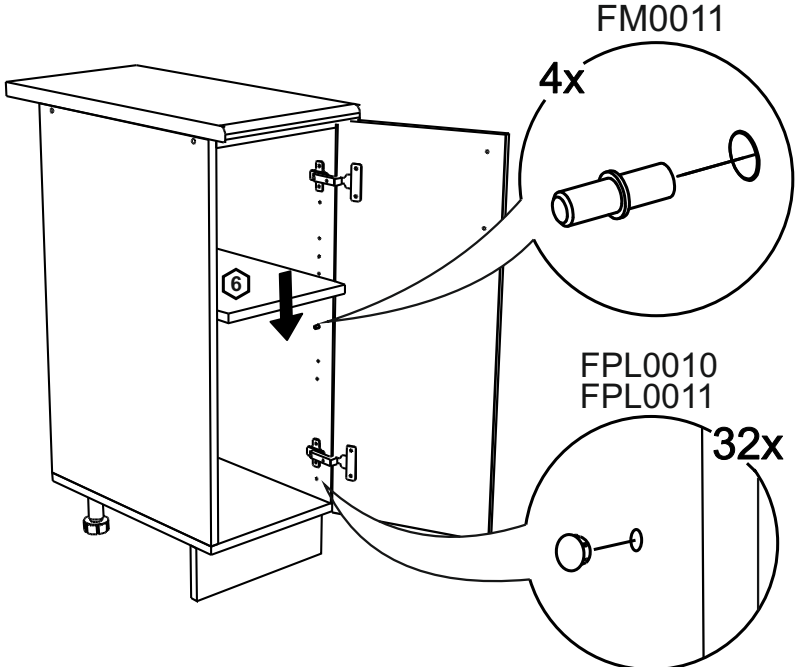
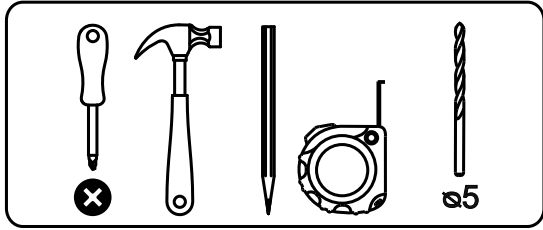
14



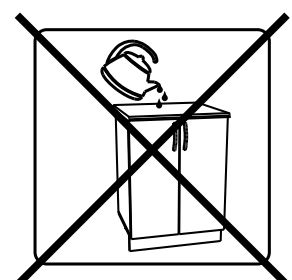
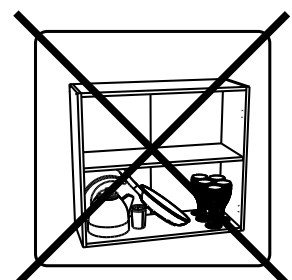
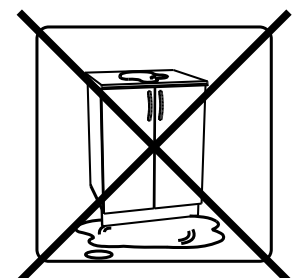
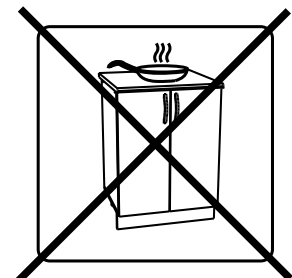
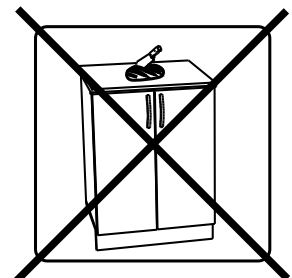
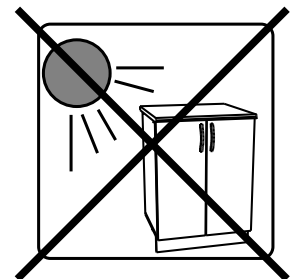
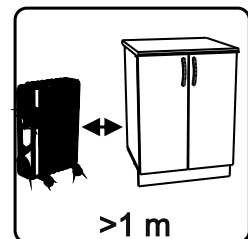
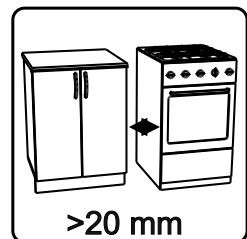
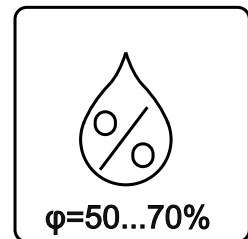
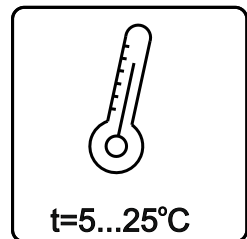
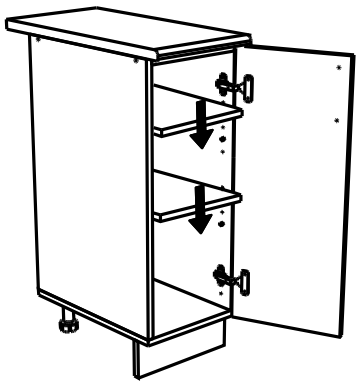
No	code	a*b	x
1	N300.01	700*458	1
2	N300.02	700*458	1
3	N300.03	300*458	1
4	N300.04	268*74	1
5	N300.05	268*74	1
6	N300.06	268*458	1
7	N300.07	300*100	1
8	V300.04	715*295	1

В мебельном наборе могут быть конструктивные изменения, не ухудшающие качество изделия, но не указанные в данной инструкции.

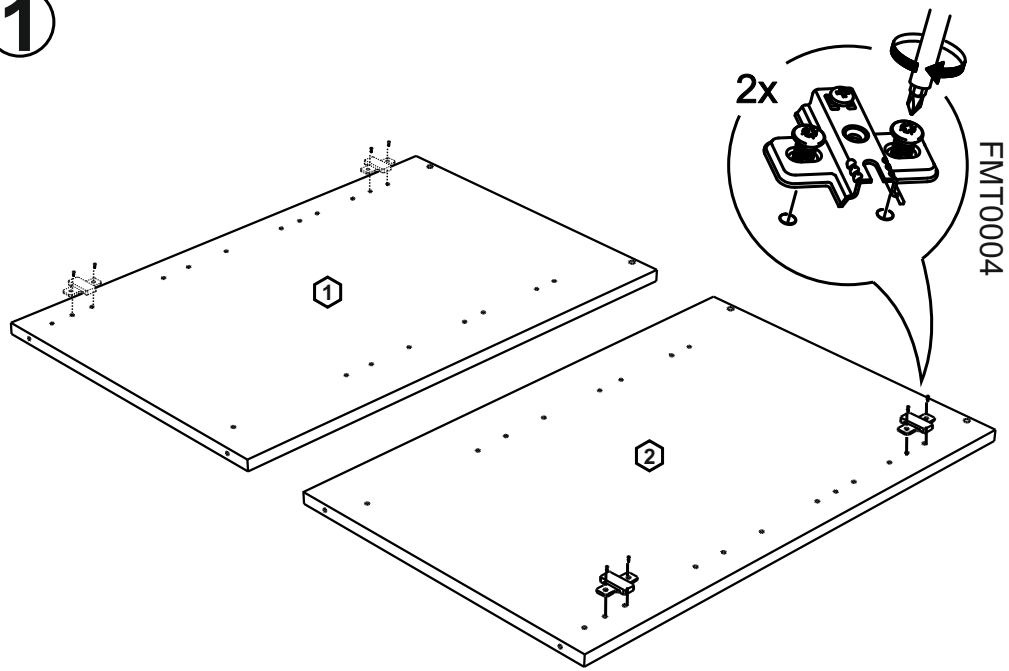
In furniture KIT, there may be changes, not specified in this manual, which don't deteriorate the quality of the produkt.



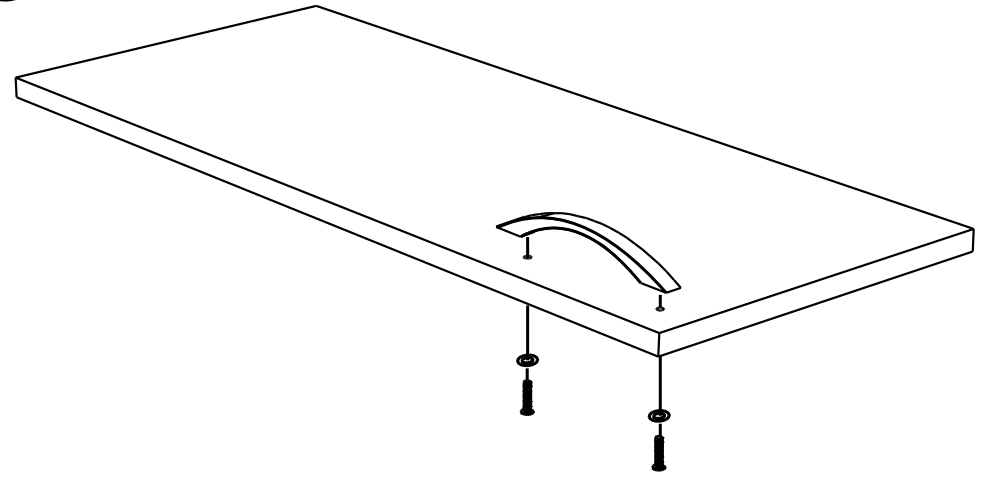
PL300N



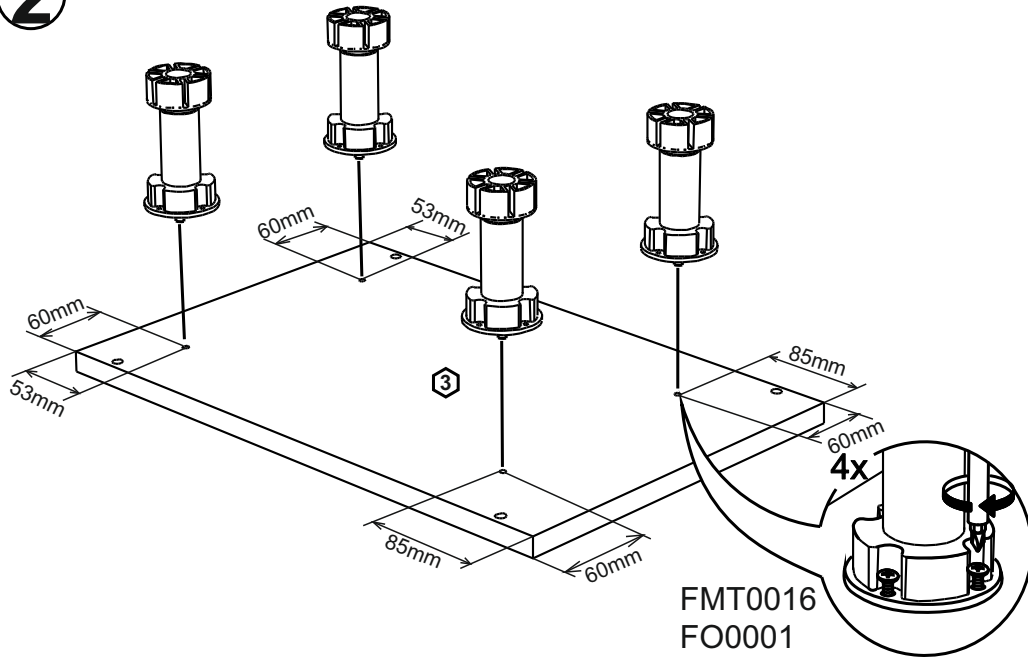
1



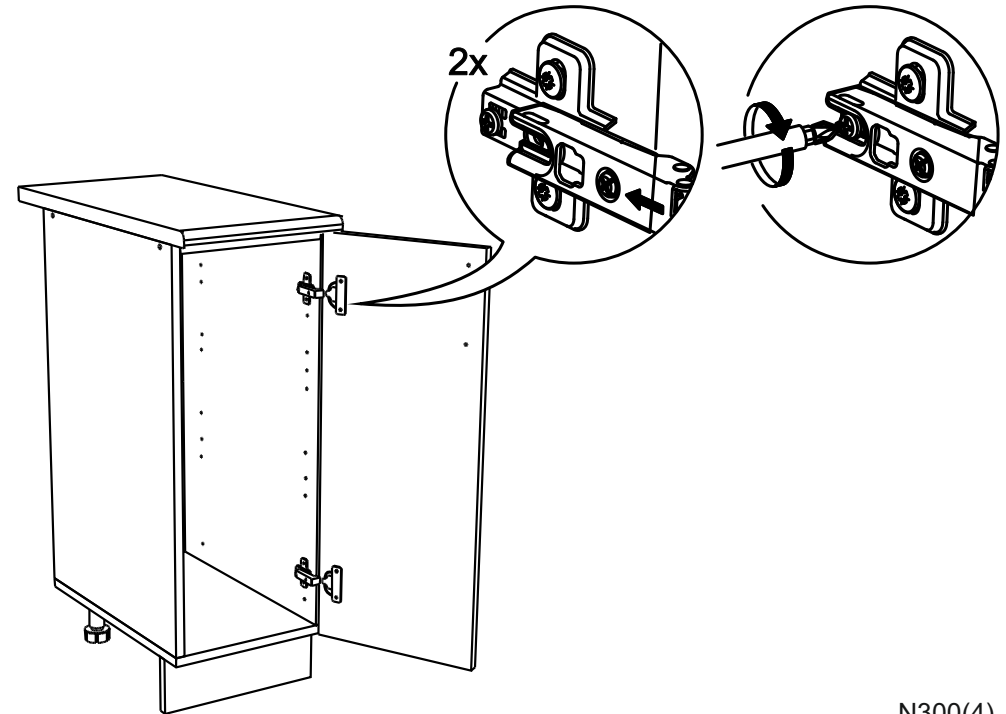
11



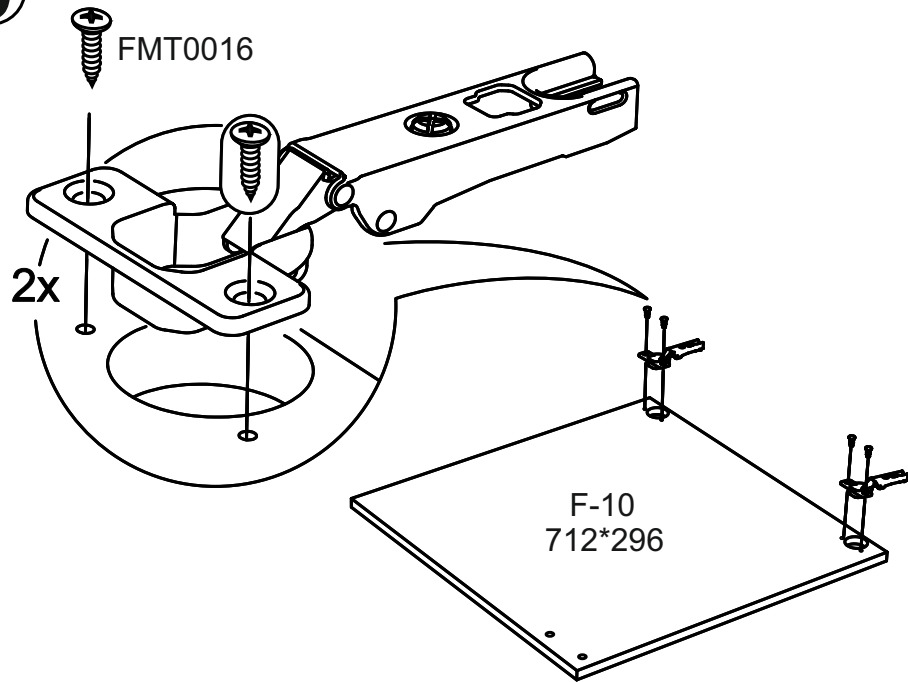
2



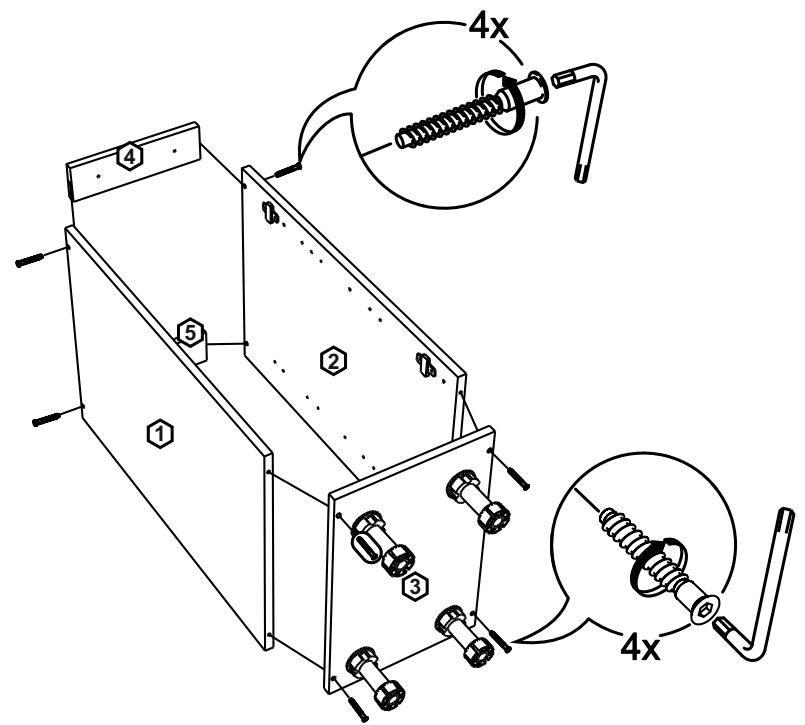
12



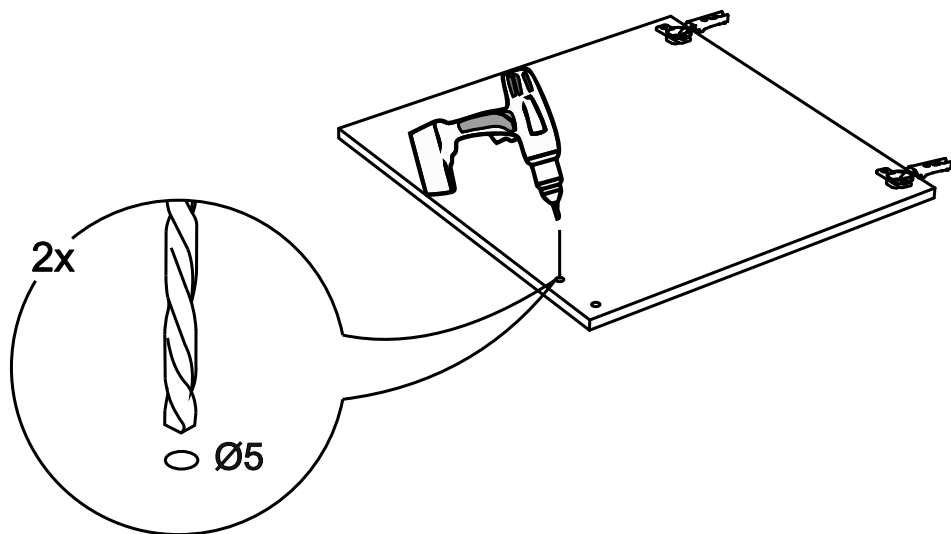
9



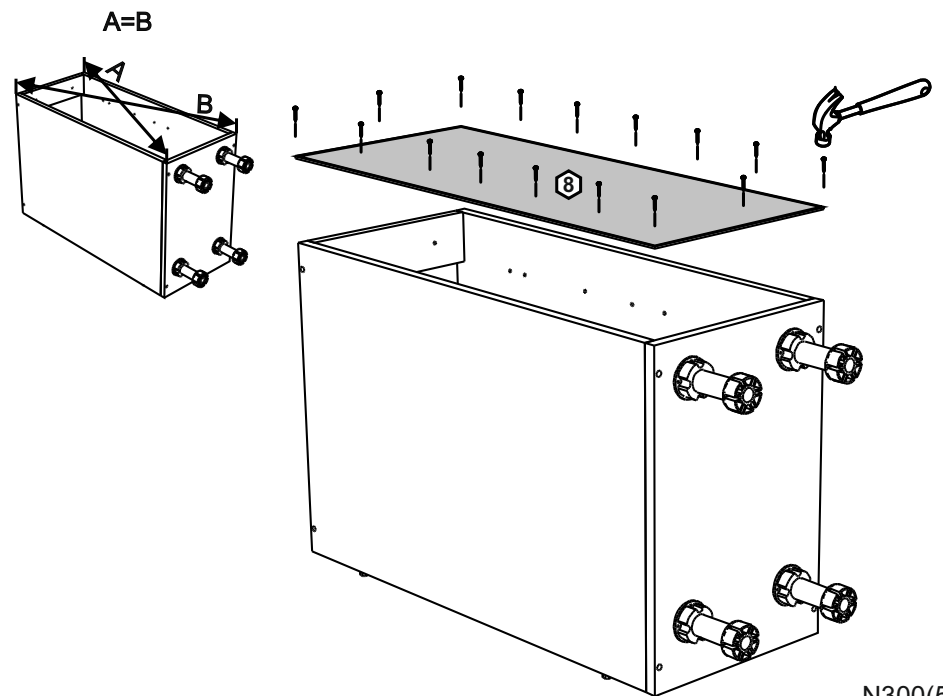
3



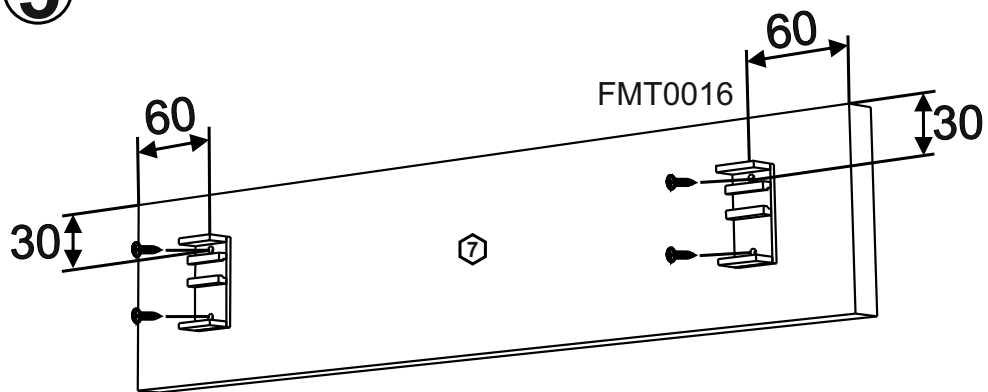
10



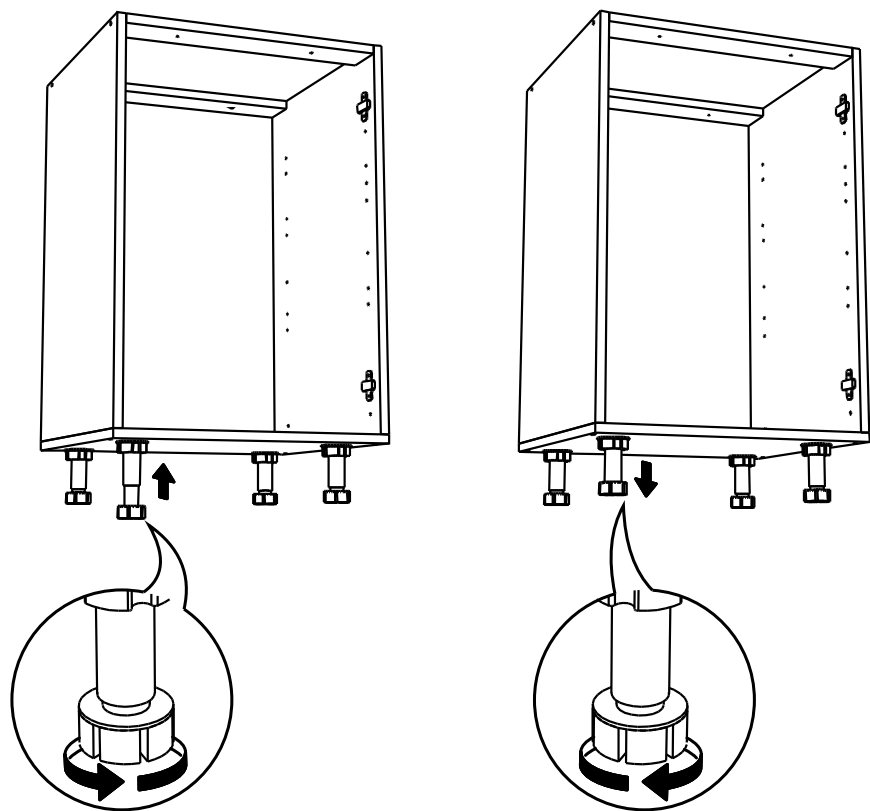
4



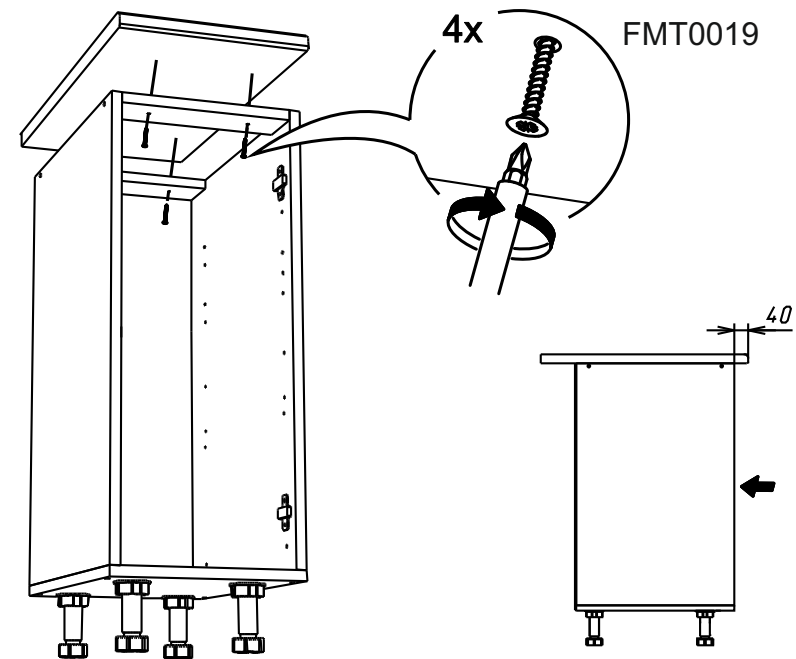
5



6



7



8

